

Notice d'installation
Instructions for installation
Instrucciones de instalación
Montageanleitung

Veillez lire attentivement cette notice avant de commencer l'installation et conservez la.

Contrôlez l'état de la baignoire et de son équipement avant toute opération.

Sommaire

Matériels nécessaires	page 4
Rappel des généralités	page 4
Robinetterie	page 6
Vidage	page 6
Raccordement de l'appui tête cascade	page 6
Mise en place de la baignoire	page 7
Kit acoustique	page 7
Kit insonorisation	page 8
Raccordement électrique	page 9
Habillage / Finitions	page 10
Entretien	page 10
Caractéristiques techniques / pièces détachées	page 11
Garantie	page 44

Please read these instructions carefully before installing your product and keep them for future reference.

Inspect bath and fittings before starting work.

Contents

Required tools and materials	page 14
Before you begin	page 14
Drilling for taps	page 16
Waste	page 16
Installing the waterfall headrest	page 16
Installing the bath	page 17
Acoustic kit	page 17
Soundproofing kit	page 18
Electrical connections	page 19
Apron / Wall finish	page 20
Cleaning	page 20
Technical features / spare parts	page 21
Guarantee	page 44

Lea atentamente estas instrucciones antes de comenzar la instalación y consérvelas.

Controle el estado de la bañera y de su equipamiento antes de realizar cualquier operación.

Sumario

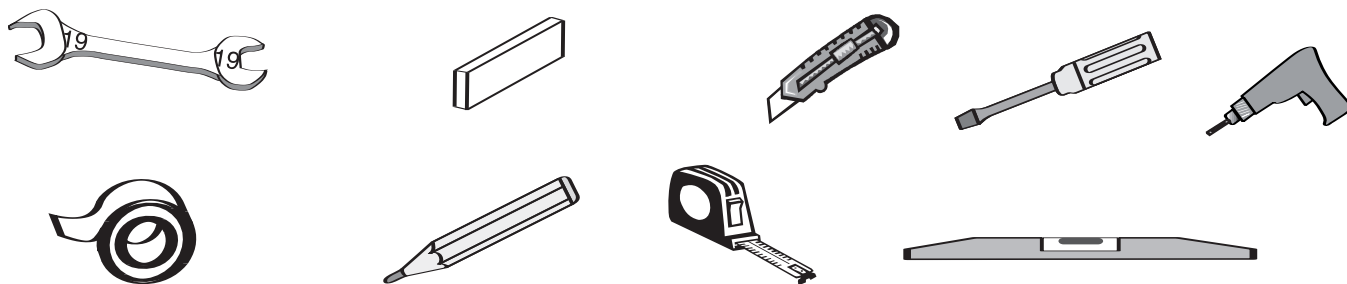
Equipos necesarios	página 24
Resumen de las generalidades	página 24
Taladrado grifería	página 26
Vaciado	página 26
Montaje del reposacabezas cascada	página 26
Instalación de la bañera	página 27
Kit acústico	página 27
Kit de insonorización	página 28
Conexión eléctrica	página 29
Revestimiento / Acabados	página 30
Mantenimiento	página 30
Características técnicas / Piezas de repuesto/recambio	página 31
Garantía	página 44

*Lesen Sie aufmerksam diese Anleitung,
bevor Sie mit der Installation beginnen und heben Sie sie gut auf.*

Inhalt

Erforderliches Material	Seite 34
Allgemeine Hinweise	Seite 34
Armaturen	Seite 36
Entleerung	Seite 36
Anschluss der Nackenstütze mit freiem Wasserlauf	Seite 36
Einbau des Whirlpools	Seite 37
Akustiksatz	Seite 37
Schalldämmsystem	Seite 38
Elektrischer Anschluss	Seite 39
Verkleidung	Seite 40
Wartung und Pflege	Seite 40
Technische daten / Ersatzteile	Seite 41
Garantie	Seite 44

Matériels nécessaires



Rappel des généralités

Cet appareil n'est pas prévu pour être utilisé par des personnes (y compris les enfants) dont les capacités physiques, sensorielles ou mentales sont réduites, ou des personnes dénuées d'expérience ou de connaissance, sauf si elles ont pu bénéficier, par l'intermédiaire d'une personne responsable de leur sécurité, d'une surveillance ou d'instructions préalables concernant l'utilisation de l'appareil.

ATTENTION

Ne jamais utiliser les tuyauteries de la baignoire pour sa manutention et sa mise en place (Utiliser seulement les rebords pour les manipulations).

Règles élémentaires d'installation

- Le raccordement des canalisations d'alimentation et d'évacuation d'eau, doit être réalisé conformément au DTU de plomberie en vigueur.
- Toujours effectuer un essai complet en eau de la baignoire avant habillage (étanchéité des raccordements et fonctionnement).
- Prévoir une trappe d'accès et une ventilation côté pompe.

La trappe d'accès doit nécessiter l'usage d'un outil pour l'ouverture, comporter l'étiquette « attention, déconnecter l'appareil du réseau avant toute intervention », être équipée d'une grille d'aération de minimum 120x90 mm (2 dm² minimum).

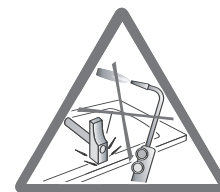
Les dimensions de la trappe doit être suffisante pour permettre diverses opérations de maintenance ou réparation sur ces organes (le cas échéant), sans dépose de la baignoire.



S'assurer que le plancher soit plat et de niveau. Afin de minimiser les réglages pour le bon fonctionnement du produit.

L'installation doit être réalisée dans les règles de l'art par un installateur confirmé (Veuillez vous référer au document « Instructions générales d'installation des baignoires balnéo » page suivante).

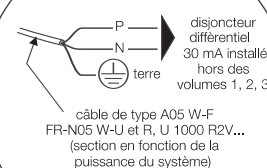
INSTRUCTIONS GÉNÉRALES D'INSTALLATION DES BAIGNOIRES BALNÉO



Pendant toute la durée des travaux, protéger la baignoire contre toute agression : brûlure, chocs, rayure, décapants

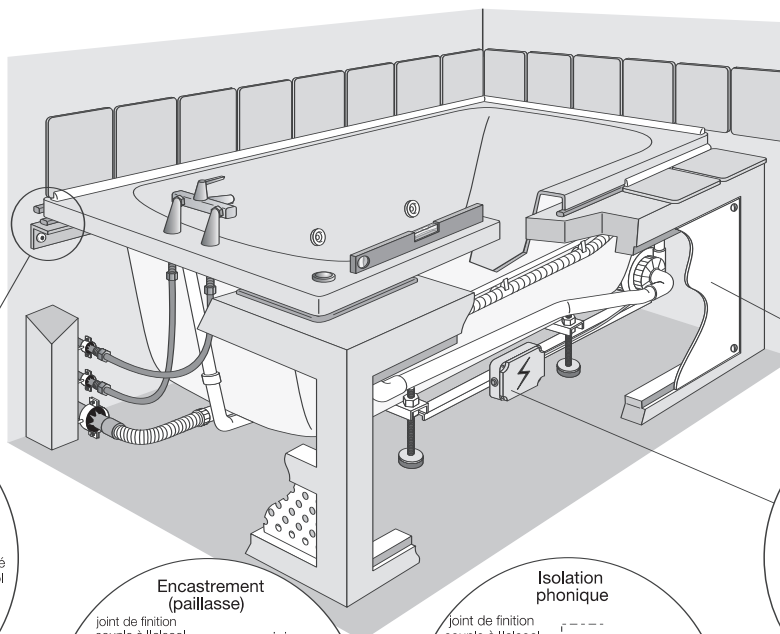
Réaliser une ou des trappes de visite adaptées à toute intervention et dépose. Ces trappes ne doivent être démontables qu'au moyen d'un outil

Raccordement Électrique

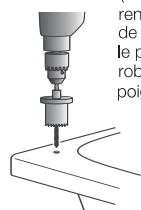


L'installation électrique doit être réalisée par un électricien qualifié, conformément à la norme NF C 15.100, en respectant les liaisons équipotentielles

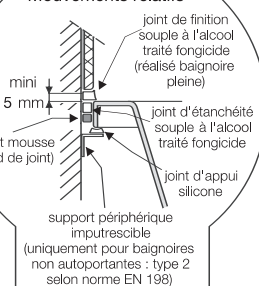
Ce document est indissociable du texte d'accompagnement



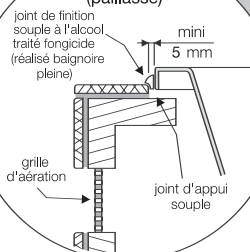
La baignoire ne doit subir aucune modification (sciage, meulage de renfort, déplacement de pompe...) autre que le perçage pour robinetterie ou poignées.



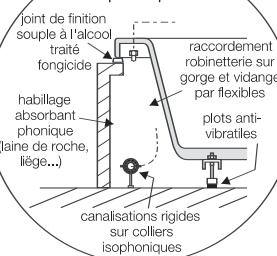
Carrelage - Mouvements relatifs



Encastrement (pailleasse)



Isolation phonique



DT 04-A-1/2

Conformément aux instructions publiées par le Syndicat Français des Industries de la Douche et de la Baignoire - 2002/07

- En aucun cas la baignoire et son équipement ne doivent subir de modification (sciage, découpe de renfort, déplacement de pompe ...) autre que le perçage pour le montage de la robinetterie ou des poignées (foret et scie cloche, perçage à réaliser côté belle face).
- Avant la mise en place de la baignoire, s'assurer que celle-ci et son équipement n'ont pas subi de détérioration. Contrôler son état.
- Pour la manipulation de la baignoire, soulever celle-ci uniquement par ses bords, en aucune façon par la tuyauterie ou tout autre élément constituant son système.
- Le niveau des bords supérieurs de la baignoire doit être ajusté.
- Dans le cas d'une installation avec robinetterie sur gorge, le raccordement de celle-ci à l'alimentation doit être réalisé par des tuyauteries flexibles, les conduites doivent être fixées à l'aide de colliers isophoniques.
- Le vidage doit être raccordé à la conduite d'évacuation par un tuyau flexible, et la conduite doit être fixée à l'aide de colliers isophoniques.
- L'installation électrique doit être effectuée par un électricien qualifié, conformément à la norme NFC 15100 en respectant les liaisons équipotentielles.
- L'alimentation du boîtier électrique de la

baignoire doit être obligatoirement protégée par un dispositif de protection à courant différentiel résiduel de 30 mA ainsi qu'un dispositif de séparation omnipolaire ayant une distance d'ouverture des contacts d'au moins 3 mm ou par un disjoncteur différentiel de 30 mA assurant les deux fonctions précédemment citées. Ceux-ci doivent être installés hors des volumes 1, 2 et 3.

- L'alimentation électrique sous la baignoire ne doit pas comporter d'éléments métalliques (armure ou gaine même inaccessible). Elle doit être réalisée par des conducteurs isolés dans un conduit isolant ou des câbles multi-conducteurs avec gaine isolante de type : A05 W-F, FR-N05 W-U et R, U 1000 R2V ... (la section est à déterminer en fonction de la puissance du système).
- Les plots anti-vibratiles fournis avec la baignoire ne doivent pas être déposés, ni modifiés, ni scellés.
- Il est recommandé d'habiller les parois intérieures sous la baignoire d'un matériau absorbant phonique (atténuation du bruit aérien) avec de la mousse alvéolée, de la laine de roche...
- Pour la construction de l'habillage, il est impératif de tenir compte de l'encombrement de l'équipement sous la baignoire. Cet encombrement pourra nécessiter, suivant le modèle de la baignoire, un habillage en débordement extérieur.

- Sur tous les bords de la baignoire en contact soit avec le support soit avec les cloisons, il est nécessaire d'intercaler un joint mousse pour assurer une isolation acoustique (atténuation de bruits solidiens).
- Réaliser une ou des trappes de visite adaptées à toute intervention ou dépose (pompe, turbine, coffret électronique, vidage...). Si l'installation le permet, il est souhaitable de réaliser un habillage totalement démontable.
- Les trappes de visite ou l'habillage doivent être démontables uniquement à l'aide d'un outil.
- L'habillage ne doit pas être hermétique : prévoir une ventilation permettant une circulation d'air.
- Une fois tous les branchements effectués, procéder à une mise en eau avec un essai de fonctionnement avant de terminer l'habillage de la baignoire.

HABILLAGE

- L'habillage maçonnerie (carreaux de plâtre hydro, béton cellulaire...) est à préconiser pour l'installation d'une baignoire en maison individuelle.
- Pour l'installation en habitation collective ou hôtellerie, un habillage léger désolidarisé du gros oeuvre (tablier en matériaux de synthèse ou stratifié...) sera préférable.

Robinetterie

Une fois l'emplacement de votre robinetterie choisi,

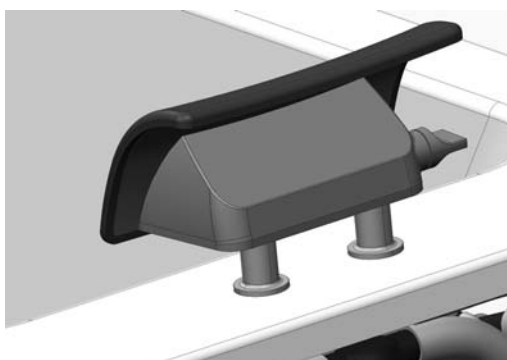
- repérer et marquer le point de perçage
- vérifier sous la plage, le passage de la robinetterie et l'absence d'éléments techniques
- protéger la baignoire avec un adhésif
- percer à l'aide d'une scie cloche, toujours par le dessus, côté acrylique (lisse)

Monter la robinetterie sur la baignoire selon les indications du fabricant.

Vidage

Monter le vidage, sans oublier les joints de protection et d'étanchéité (en suivant les indications du fabricant).

Raccordement de l'appui tête cascade *(en option sur PLUS et LUXE)*



Mettre la cascade dans les 2 trous (pré percé sur la baignoire) en ayant au préalable mis les joints mouses (fournis dans le sachet notice) sur les embouts filetés côté lisse de la baignoire



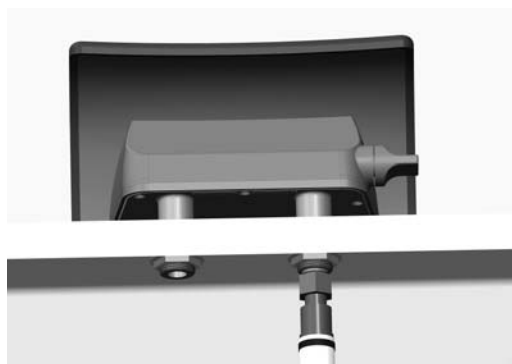
Faire un joint silicone autour des 2 embouts filetés, côté renfort de la baignoire (non lisse)

Mettre les 2 contre écrou et serrer avec une clé (non fournie)



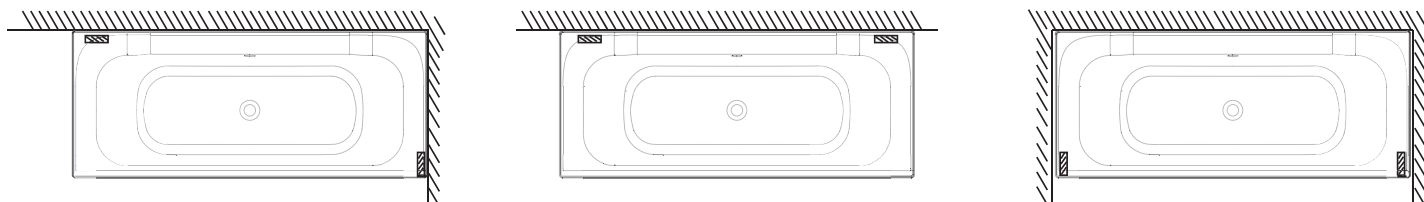
Mettre le joint caoutchouc 1/2 dans le raccord fixé sur la baignoire

Fixer l'écrou sur le raccord 1/2 de la cascade, serrer avec une clé (non fournie).



Mise en place de la baignoire

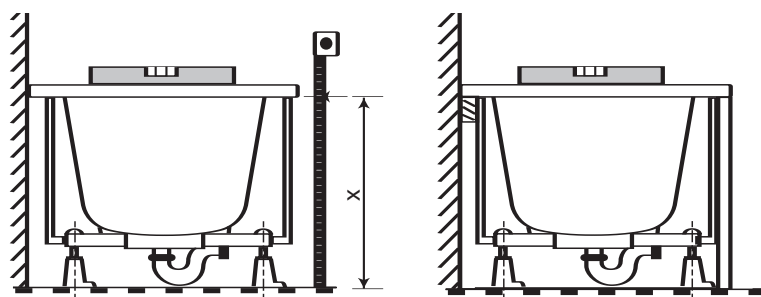
- Installation classe type E (cf. instructions générales d'installation). Baignoire fixée sur quatre murets ou adossée à un ou plusieurs murs, les autres côtés étant adossés à des murets.
- Quels que soient les cas de figure de l'installation, une baignoire ne doit jamais être solidaire des murs et/ou du sol afin de ne pas transmettre des nuisances sonores ou d'éventuelles vibrations, et d'éviter les mouvements relatifs.
- Les jeux nécessaires sont de 5 mm sur le périmètre et de 5 mm dans le sens de la hauteur.
- Présenter la baignoire à son emplacement définitif.
- Ajuster la baignoire parfaitement de niveau en réglant les pieds.



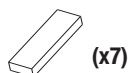
Fixer aux murs deux supports latéraux (non fournis), selon votre configuration.

Attention

- installer la baignoire hors tension.
- ne jamais sceller les pieds au sol.

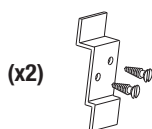


Kit acoustique (en option sur PLUS réf: E6D035-NF)



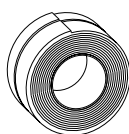
(x7)

Plots antivibratiles à coller sur les supports latéraux (6 plots pour les supports)



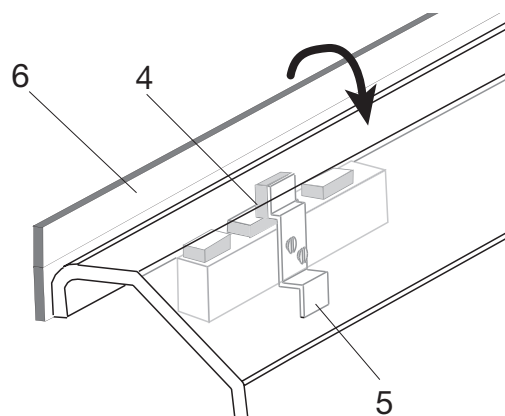
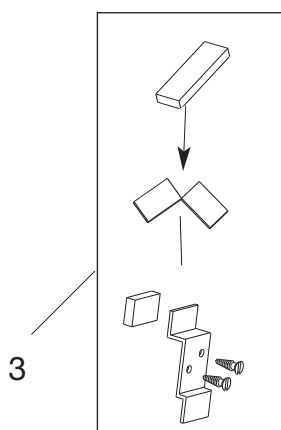
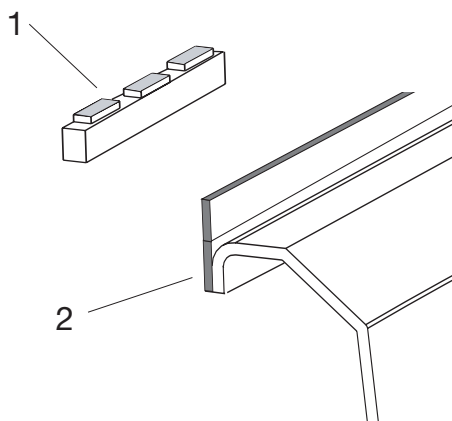
(x2)

Patte de fixation de la baignoire



(x1)

Rouleau isolant



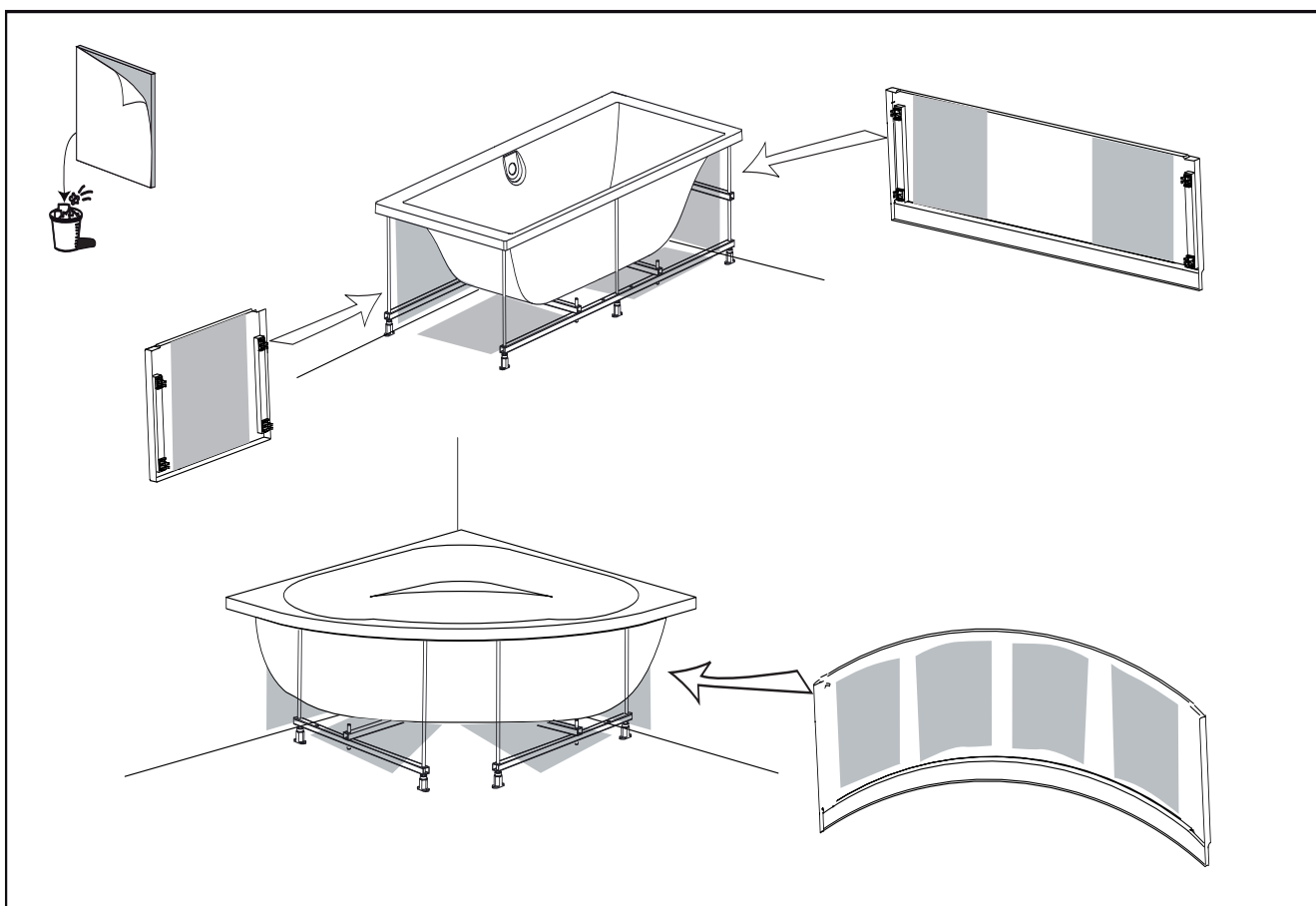
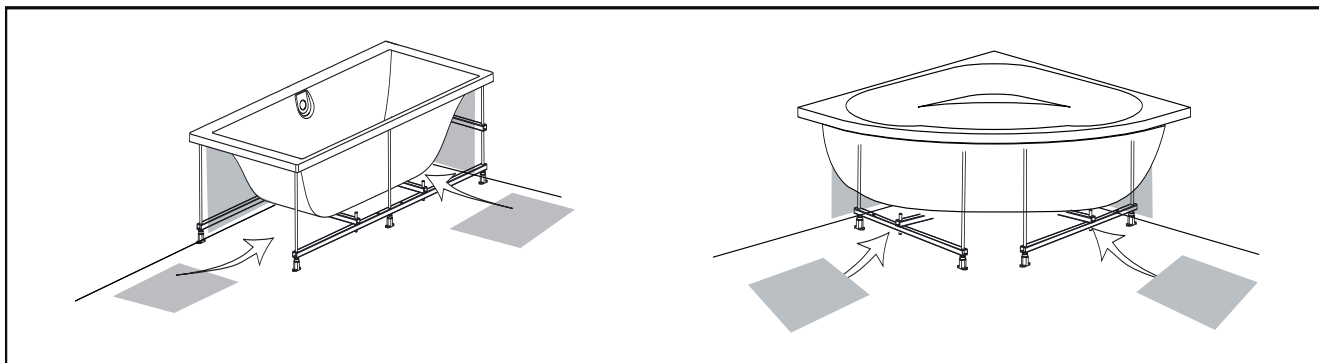
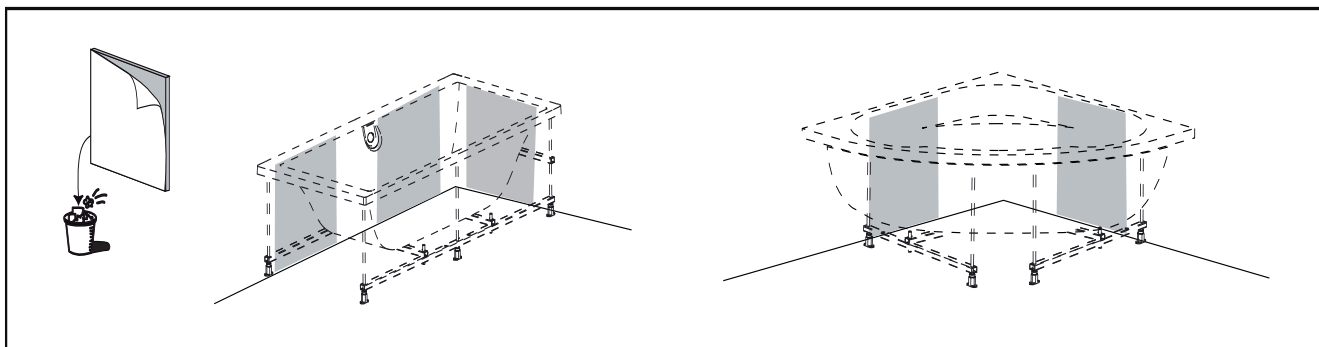
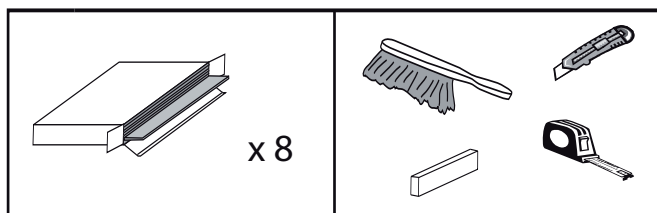
1. Répartir trois plots antivibratiles sur chaque supports périphériques.
2. Coller la partie entièrement adhésive du rouleau sur la retombée de la baignoire, aux endroits où celle-ci sera adossée aux murs.

3. Découper un plot en deux demi plot
4. Placer un demi plot derrière chaque patte de fixation

5. Visser les pattes de fixation
6. Rabattre la seconde partie du rouleau sur les plages de la baignoire (cette partie sera retirée une fois la faïence posée) cf § habillage/ finition page 10

Kit insonorisation (en option sur PLUS réf: E6754-NF)

Les murs doivent être propres et secs, dépoussiérez avec une balayette avant de placer les faces adhésives.



Raccordement électrique

L'installation électrique devra être réalisée par une personne qualifiée et être en conformité avec la norme NFC15100 ou la norme nationale en vigueur.

-Les turbines, la pompe, les coffrets électriques et le câble d'alimentation ne doivent pas être accessible de la baignoire pendant son utilisation.
Le volume 1 sous la baignoire doit se fermer à l'aide d'un outil.

-Le câble d'alimentation est à raccorder à demeure à une alimentation fixe 230 V/50 Hz, 16 A + Terre de protection conformément à la norme NFC 15100 ou la norme nationale en vigueur : cette alimentation doit être protégée par un disjoncteur différentiel de sensibilité 30 mA maximum lui-même installé en dehors des volumes 0, 1, 2 et 3.

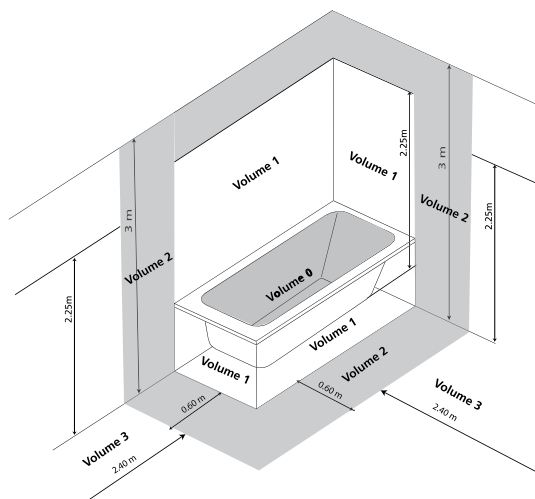
-Pour le câble d'alimentation, utilisez du câble type 60227 IEC 53 ou H05VV-F avec 2 conducteurs + terre de protection de section 1.5 mm² et la boîte de connexion, livrée avec la baignoire, d'un degré de protection à l'humidité IPX5.

-Cette boîte de connexion est installée uniquement dans le volume 1 sous la baignoire.

- Si le câble d'alimentation est endommagé, il doit être remplacé par le fabricant, son service après vente ou une personne de qualification similaire afin d'éviter un danger.

- En référence à la norme française NFC 15100, une liaison équipotentielle réalisée à l'intérieur de la salle de bain doit relier tous les éléments conducteurs et toutes les masses des volumes 1, 2 et 3 (baignoire métallique, vidage métallique, robinetterie, châssis de la baignoire), pour les autres pays, se conformer à la réglementation nationale.

- Effectuez la liaison équipotentielle à partir de la borne marquée du symbole normalisé "⚡", située sur le châssis de la baignoire.



Raccordement des turbines

Attention à faire HORS TENSION.

Les turbines doivent aspirer de l'air, propre, ambiant (18/20°) minimum pour que le réchauffeur d'air fonctionne de façon optimale et délivre dans le bain de l'air à température agréable. Les turbines doivent être installées dans le volume 1 sous la baignoire et n'être accessible qu'avec un outil. Elles doivent être installées dans un endroit approprié à l'abri d'inondations et dans un endroit bien aéré.

⚠ Le joint est fourni dans le sachet notice

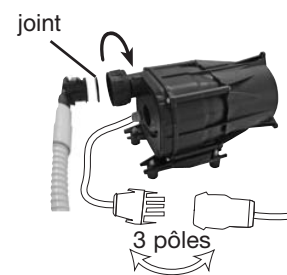
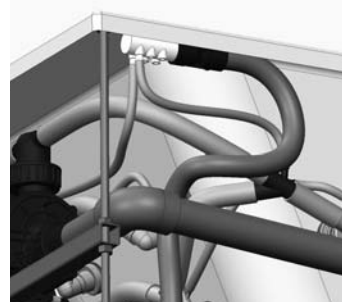
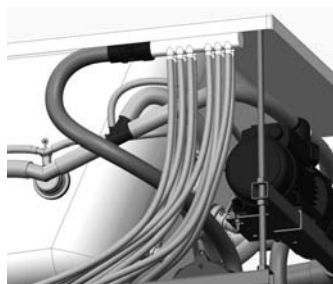
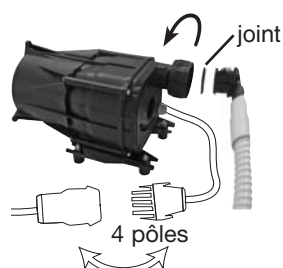
Les flexibles d'alimentation étant fixés d'usine sur le distributeur d'air (photo 1) et au distributeur turbo (photo 2), il ne vous reste plus qu'à les raccorder aux turbines. Ce raccordement se fait par simple emboîtement puis serrage quart de tour.

Raccorder également les turbines au coffret électrique, les câbles de celles-ci se terminent par un connecteur étanche. Il suffit de les raccorder sur la partie femelle située en façade du boîtier électronique, par simple emboîtement.

LUXE

au distributeur d'air

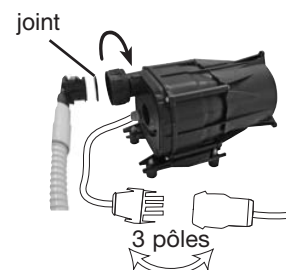
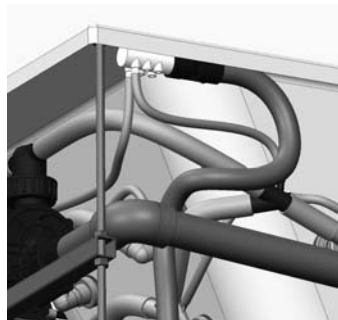
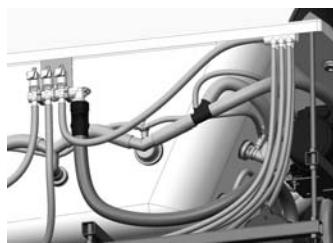
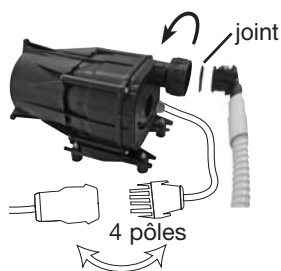
au distributeur turbo



EXCELLENCE

au distributeur d'air

au distributeur turbo



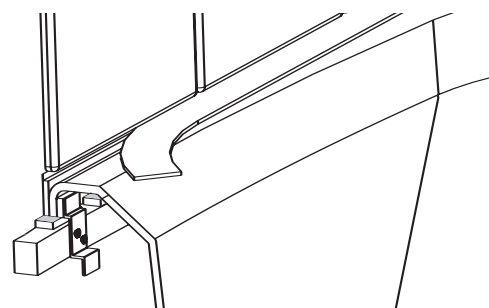
Mettre en eau la baignoire, vérifier le serrage des raccords (pompe, turbine, vidage). Vérifier le fonctionnement et l'absence de fuites.

Habillage / Finitions

IMPORTANT :

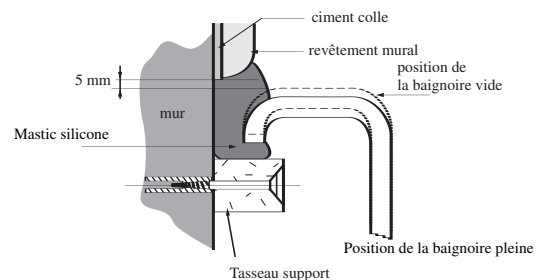
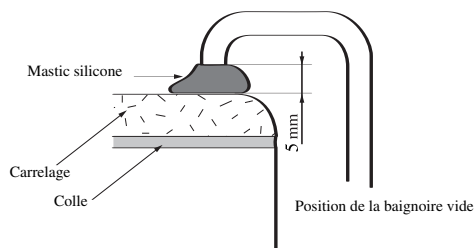
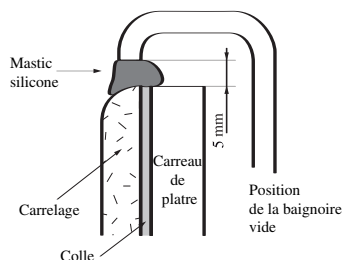
Après séchage complet du carrelage et des joints, remplir la baignoire d'eau jusqu'au trop plein. (vérifier les étanchéités et le bon fonctionnement) Il est indispensable de pouvoir accéder à l'ensemble des organes de la baignoire pour en assurer la maintenance, en conséquence, il est recommandé de prévoir un panneau d'habillage démontable, sur toute la largeur de la baignoire pour permettre cet accès.

Découper la partie extérieure de la bande isolante.
Comblers l'espace entre le revêtement mural et le rebord de la baignoire avec le mastic silicone.

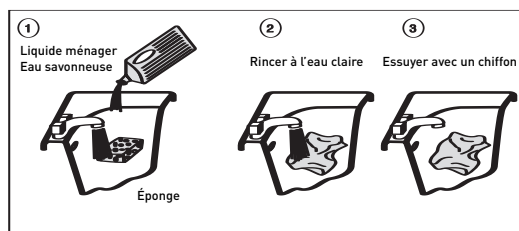


L'habillage devra être verrouillé avec une pâte joint souple à l'alcool traité fongicide (type silicone), en conservant libre, le passage inférieur pour la ventilation du système balnéo. Conformément à la norme NFC 15100, l'habillage ou trappe de visite ne sera libérable que par un outil.).

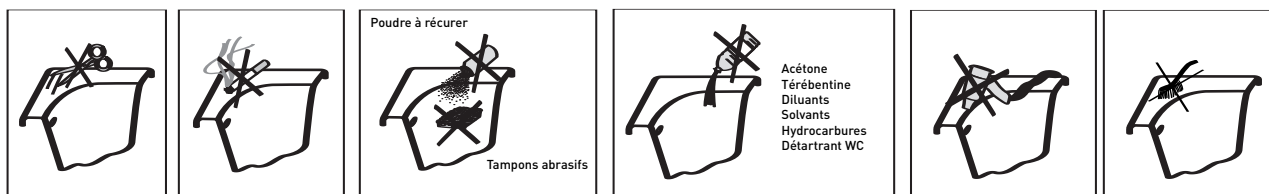
Le laisser gélifier avant de vider la baignoire.



Entretien



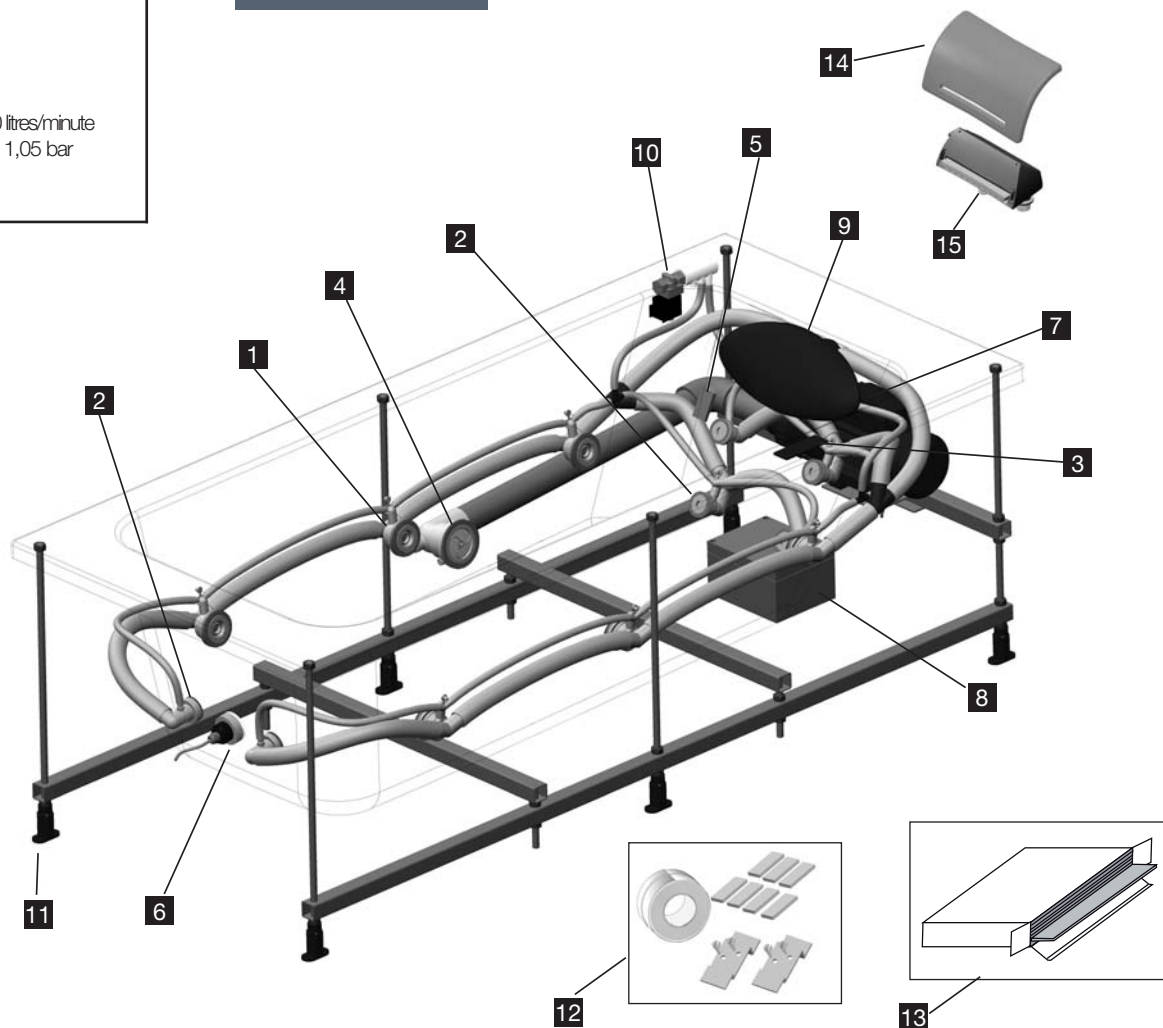
A PROSCRIRE



Caractéristiques techniques

POMPE :
 (230 Volts - 50 Hertz)
 - Puissance : 900 w
 - Débit maximum : 400 litres/minute
 - Pression maximale : 1,05 bar

PLUS



Nomenclature		PLUS
1	Buses latérales orientables	EWA734-CP
2	Buses dorsales et plantaires orientables	EWA735-CP
3	Clavier	RWA711NF
4	Crépine	EWA715-CP
5	Détecteur de niveau d'eau	RWA736NF
6	Spot chromathérapie	EWA716-CP
7	Pompe	RWA710NF
8	Coffret électronique	RWA712NF
9	Coussin	E6751-9K / E6965-00 / E6D014-MN
10	Venturi électronique (EV)	RWA061NF
11	Pied chassis	RWA709NF

OPTIONS		
12	Kit acoustique	E6D035-NF
13	Kit silence box	E6754NF
14	Coussin gel sur support	RWA760NF
15	Appui tête cascade	EWA728-MN

Caractéristiques techniques

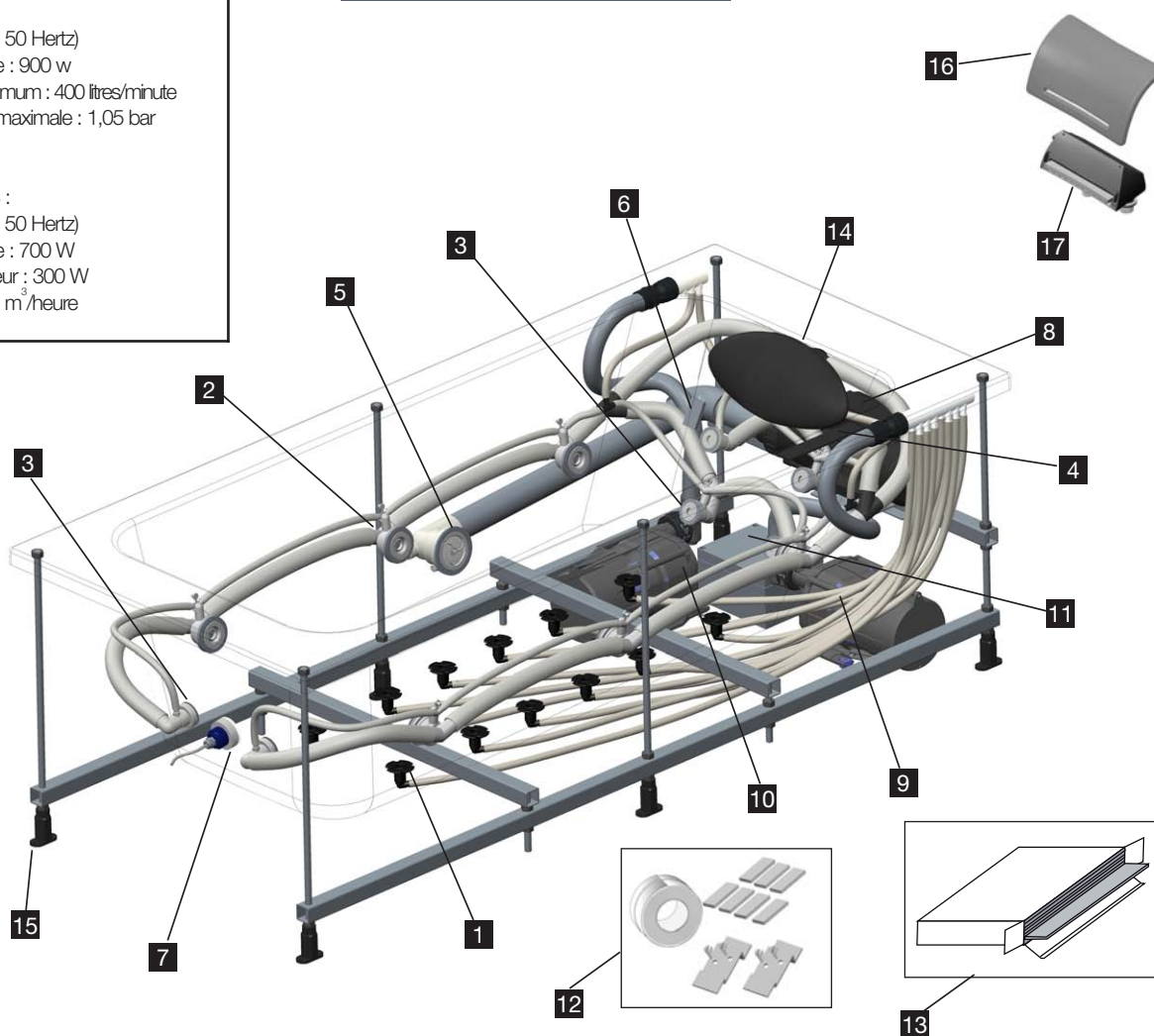
POMPE :

- (230 Volts - 50 Hertz)
- Puissance : 900 w
- Débit maximum : 400 litres/minute
- Pression maximale : 1,05 bar

TURBINES :

- (230 Volts - 50 Hertz)
- Puissance : 700 W
- Réchauffeur : 300 W
- Débit : 54 m³/heure

LUXE



Nomenclature		LUXE
1	Clapet d'injection d'air	R8A276NF + RWA079NF
2	Buses latérales orientables	EWA734-CP
3	Buses dorsales et plantaires orientables	EWA735-CP
4	Clavier	RWA720NF
5	Crépine	EWA715-CP
6	Détecteur de niveau d'eau	RWA736NF
7	Spot chromathérapie	EWA716-CP
8	Pompe	RWA710NF
9	Turbine air	RWA434NF
10	Turbine turbo	RWA718NF
11	Coffret électronique	RWA719NF
12	Kit acoustique	E6D035-NF
13	Kit silence box	E6754NF
14	Coussin	E6751-9K / E6965-00 / E6D014-MN
15	Pied chassis	RWA709NF

OPTION		
16	Coussin sur support	RWA760NF
17	Appui tête cascade	EWA728-MN

Caractéristiques techniques

POMPE :

- (230 Volts - 50 Hertz)
- Puissance : 900 w
- Débit maximum : 400 litres/minute
- Pression maximale : 1,05 bar

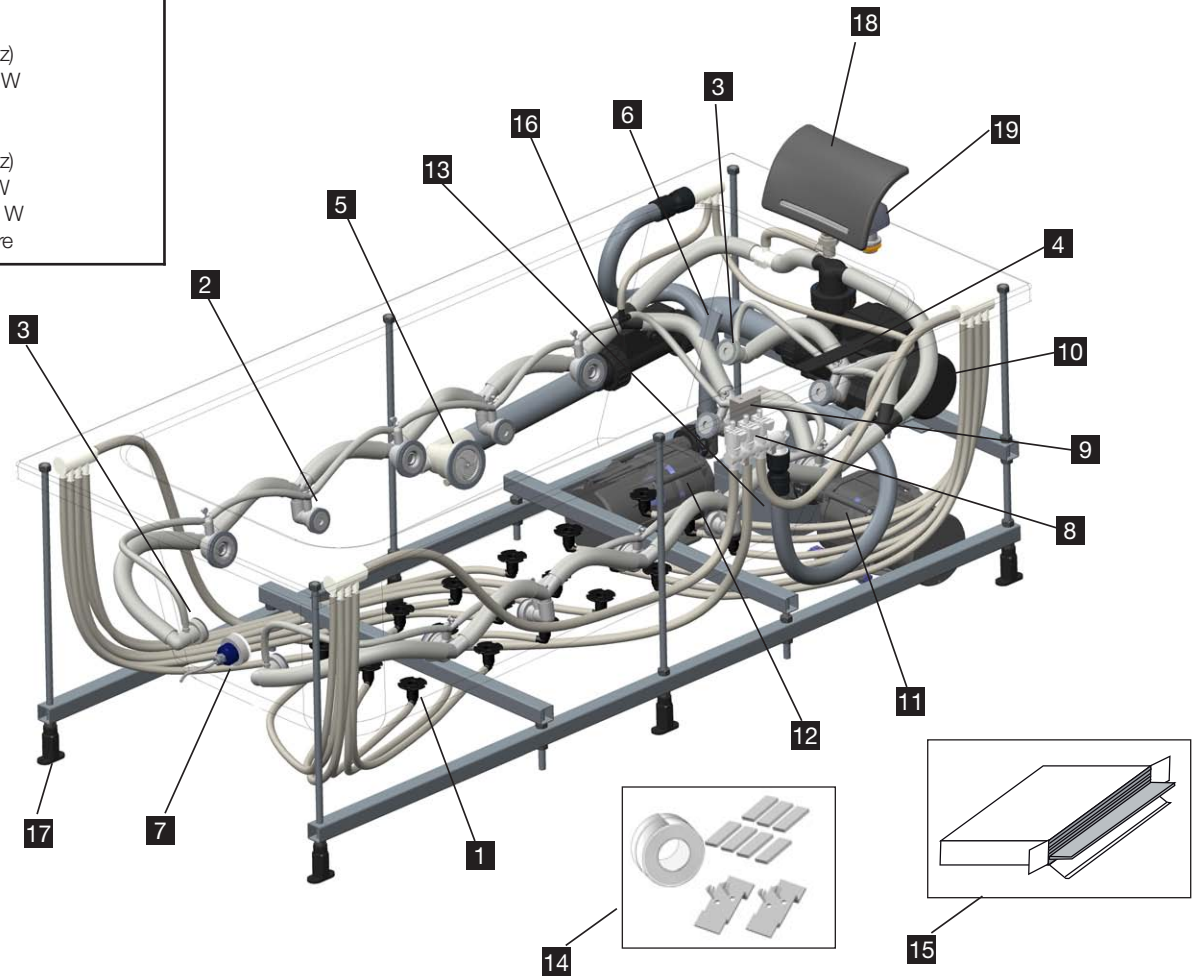
RÉCHAUFFEUR :

- (230 Volts - 50 Hertz)
- Puissance : 1500 W

TURBINES :

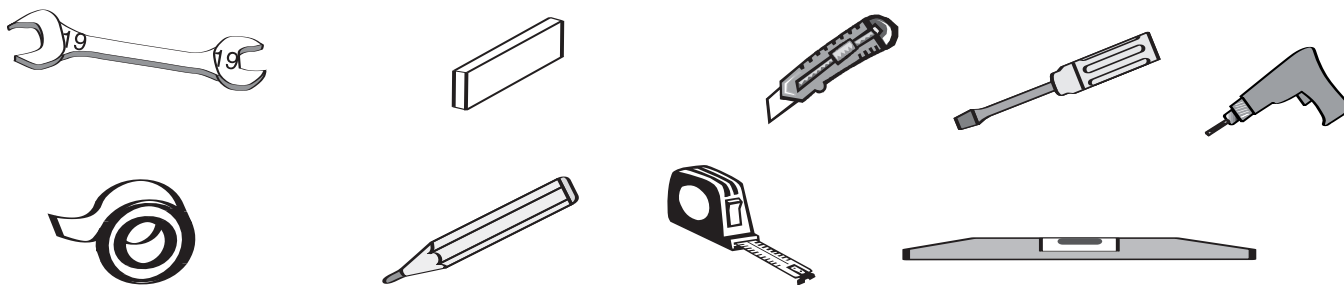
- (230 Volts - 50 Hertz)
- Puissance : 700 W
- Réchauffeur : 300 W
- Débit : 54 m³/heure

EXCELLENCE



Nomenclature		EXCELLENCE
1	Clapet d'injection d'air	R8A276NF + RWA079NF
2	Buses latérales orientables	EWA734-CP
3	Buses dorsales et plantaires orientables	EWA735-CP
4	Clavier	RWA726NF
5	Crépine	EWA715-CP
6	Détecteur de niveau d'eau	RWA736NF
7	Spot chromathérapie	EWA716-CP
8	Corps de bloc 3 électrovannes	RWA722NF
9	Bobine électrovanne	RWA391NF
10	Pompe	RWA710NF
11	Turbine air	RWA434NF
12	Turbine turbo	RWA718NF
13	Coffret électronique	RWA725NF
14	Kit acoustique	E6D035-NF
15	Kit silence box	E6754NF
16	Réchauffeur	RWA724NF
17	Pied chassis	RWA709NF
18	Coussin sur support	RWA760NF
19	Appui tête cascade	EWA728-MN

Required tools and materials



Before you begin

This unit should not be used by individuals (including children) with reduced physical, sensory or mental capacities; nor by people lacking experience or knowledge thereof, unless they are supervised by an individual who is responsible for their safety, or have received prior instructions about using this unit from such an individual.

IMPORTANT!

This appliance shall only be installed or repaired by persons who can demonstrate awareness and competence in the application of the national regulatory requirements for electrical installations and connections to the water supply and drainage.

The electrical installation must comply with the relevant national requirements for electrical installations, building regulations and any particular regulations or practices specified by the local electricity supply company.

Never use the bathtub's fittings as carrying handles. Handle the bathtub by its edges only.

Ensure that these instructions are left with the user and are passed on to subsequent owners and users.

Basic Principles for installation

Ensure that the floor is flat and level. This will minimise adjustments needed to ensure that the product works properly.

Fill the bath with water and test thoroughly to ensure correct operation and that there are no leaks before completing the apron.

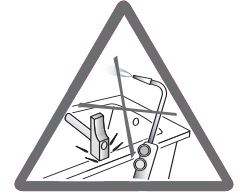
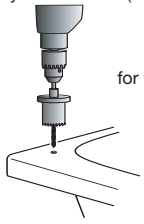
An access panel(s) shall be provided to allow access to the pipework and whirlpool components for maintenance or repair purposes. Access panels must not be able to be opened without the aid of a tool, and shall be labelled "Caution: Disconnect unit from power before servicing".

An air vent of minimum dimensions 120mm x 90mm shall be provided to ensure adequate cooling of the whirlpool components.

GENERAL INSTALLATION INSTRUCTIONS FOR BALNEOTHERAPY BATHTUBS



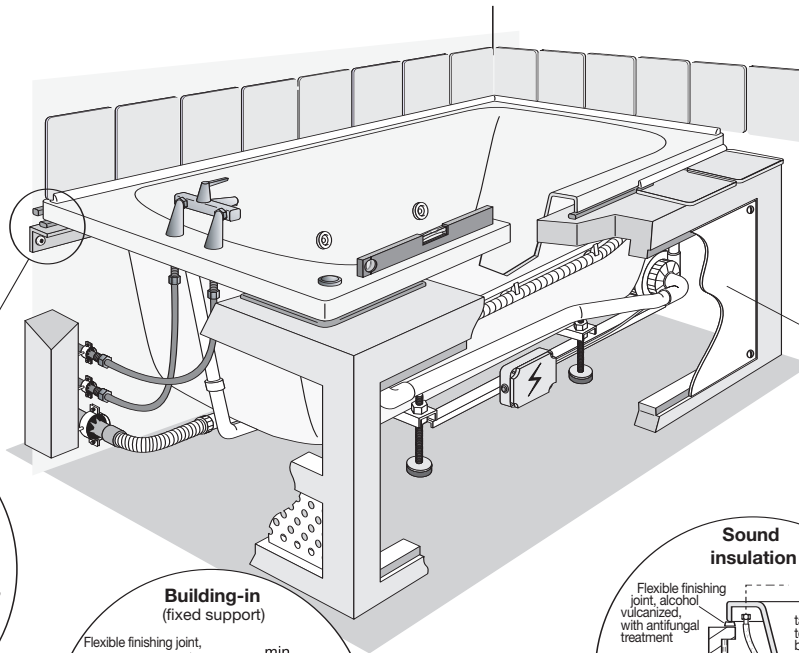
The bathtub must not undergo any modification (sawing, grinding, displacement of pump, etc.) except drilling for taps or handles.



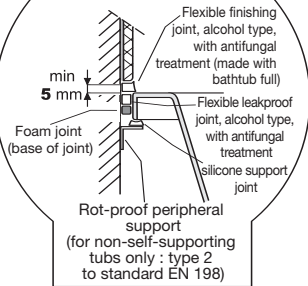
Throughout installation work, protect the tub from any damage : burns, knocks, scratches, stripper, etc.

Provide one or more inspection panels suitable for any intervention or disassembly

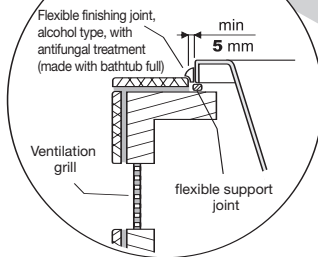
It must not be possible to open these covers without using a tool.



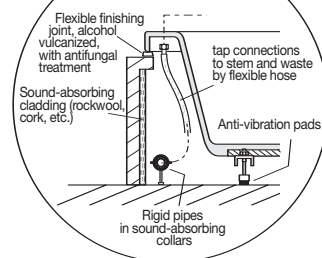
Tilework - relative movement



Building-in (fixed support)



Sound insulation



DT 04-A-1/2

- The bathtub must not under any circumstance undergo any modification (sawing, cutting of reinforcements, displacement of pump, etc.) other than drilling for the fitting of taps or handles (drill bit or crown saw), drilling to be performed from the decorative side.
- Before installation, make sure that neither the bathtub nor its equipment has suffered any damage. Check its condition.
- When handling the tub, hold it only by its edges, never by the pipework or any other part of the system.
- The upper edges of the tub must be adjusted level.
- When installing taps on a base, the connection between the latter and the mains supply must be through flexible hoses, and the pipes must be fixed using sound absorbing collars.
- The waste must be connected to the outflow pipe by a flexible hose, and the pipe must be fixed using sound absorbing collars.
- The electrical installation must be performed by a qualified electrician in accordance with any local or national electrical and building regulations.

The electrical supply must be provided with a double-pole isolating switch which has a minimum 3mm contact separation.

The electrical supply must be protected by a 30mA residual current device (RCD). This may be part of the consumer unit or a separate unit. The isolating switch and the RCD device must be located outside of the zones in the bathroom. The supply cable shall be of type 227 IEC 53 or H05VV-F 3G 1.5mm². The supply cable must not be provided with metal reinforcement or sheathing.

- The anti-vibration pads supplied with the bathtub must not be removed, modified or painted.
- It is recommended that the inner walls under the bathtub should be lined with a sound-absorbant cladding (to reduce air-transmitted noise), such as cellular foam, rockwool, or similar.
- When constructing the cladding, it is essential to take into account the space occupied by the equipment underneath the tub. Depending on the model of tub, these dimensions may necessitate cladding that extends to the outside.
- All the edges of the bathtub that are in contact with the support or the walls must have a foam joint interposed to ensure sound insulation (to attenuate noise transmitted through solid material).

- Provide one or more inspection holes suitable for any intervention or dismantling that might prove necessary (of pump, blower, electronic box, waste, etc.) If circumstances permit, it is a good idea to install cladding that can be entirely dismantled.
- It must not be possible to open the inspection covers or the cladding without using a tool.
- The apron must not be airtight: provide ventilation to permit circulation of air.
- Once all the connections are complete, fill the bath with water and conduct operating tests before completing the apron.

APRON

- Masonry apron (water-resistant plaster blocks, cellular concrete, etc.) should be used when installing a bathtub in a private residence.
- For installation in a communal residence or in hotel accommodation, light apron (synthetic or laminated aprons) separate from the structure of the building is preferable.

Drilling for taps

Once you have decided where to place the taps :

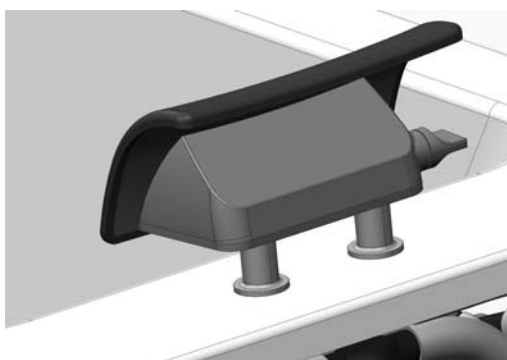
- Locate and mark the spot to be drilled
- Check under rim to ensure that there is ample room for the tap and that no other components are in the way
- Protect bath with adhesive tape
- Using a crown saw, drill from above on the acrylic side.

Install the tap on the acrylic bath, following manufacturer's instructions.

Waste

Install waste use protective, waterproof sealing (follow manufacturer's instructions).

Installing the waterfall headrest (optional on the PLUS and LUXE systems)



Place foam rings (supplied in instructions pack) over threaded ends on the smooth side of the bath. Insert waterfall unit into both holes (pre-drilled on the bath).



Apply silicon seal around both threaded ends, on the support side of the bath (not smooth).

Place both lock nuts and tighten with key (not supplied).



Place a 1/2 rubber seal on the connector fixed to the bath.

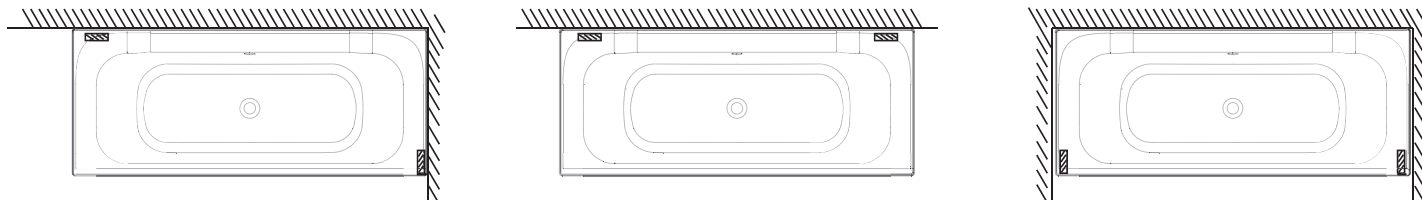
Attach the nut to the 1/2 connector on the waterfall, tighten with key (not supplied).



Installing the bathtub

Installing a Class E type bath (see “General installation instructions”). Bath surrounded by four low walls or positioned against one or several walls, with the other sides positioned against low walls.

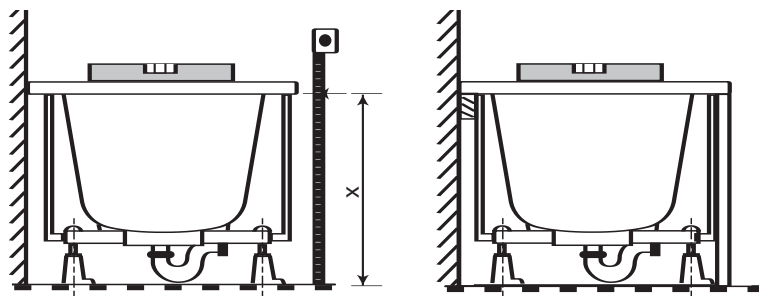
- Regardless of your installation layout, the bath should never touch the walls or the ground in order to avoid causing noise, vibrations or relative motion.
- Allowance should be 5 mm along the perimeter of the bath and 5 mm along the height.
- Move the bath into final position.
- Adjust the pads to position the bath perfectly level.



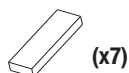
Install two lateral supports (not supplied) to walls, depending on your layout

Warning

- Disconnect the bathtub from the mains before installation.
- Never fix the anti-vibration feet to the floor.

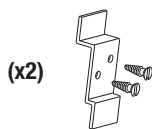


Acoustic kit (optional for PLUS réf: E6D035-NF)



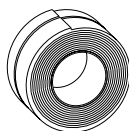
(x7)

Vibration absorber pads to affix to side supports (6 pads for the supports)



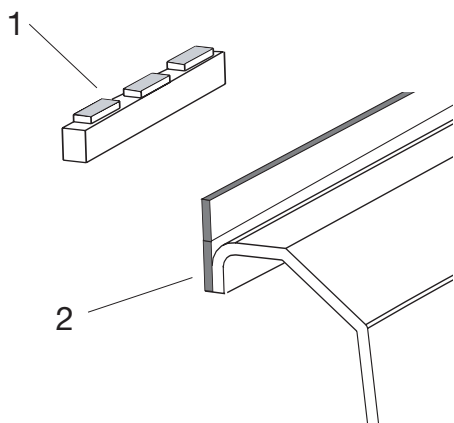
(x2)

Fixing bracket

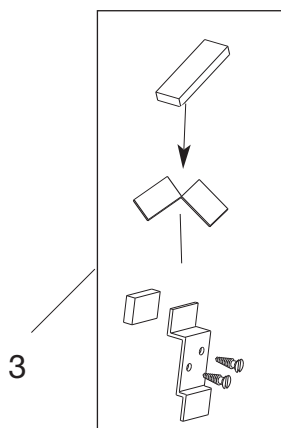


(x1)

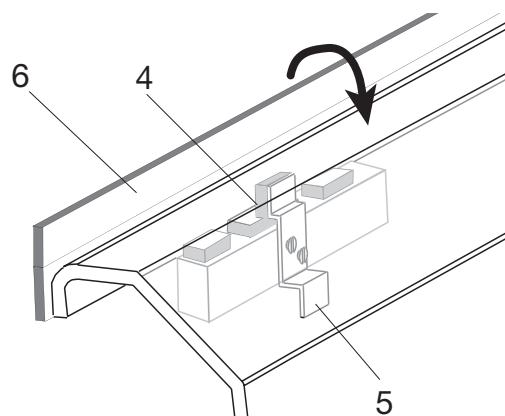
Insulation roll



1. Lay three vibration absorber pads on each peripheral support.
2. Position self-adhesive side of insulating strip along bath return on the wall side.



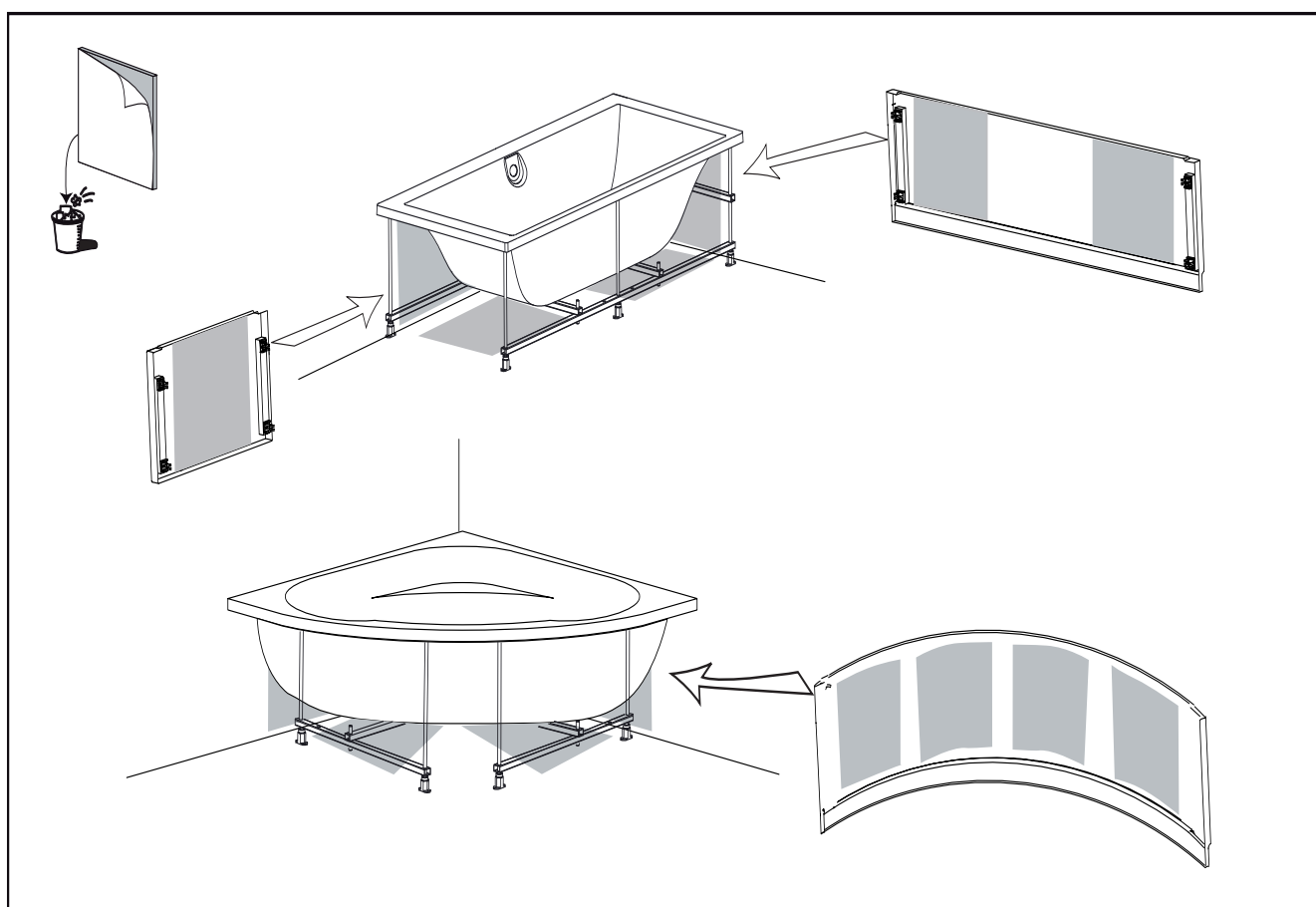
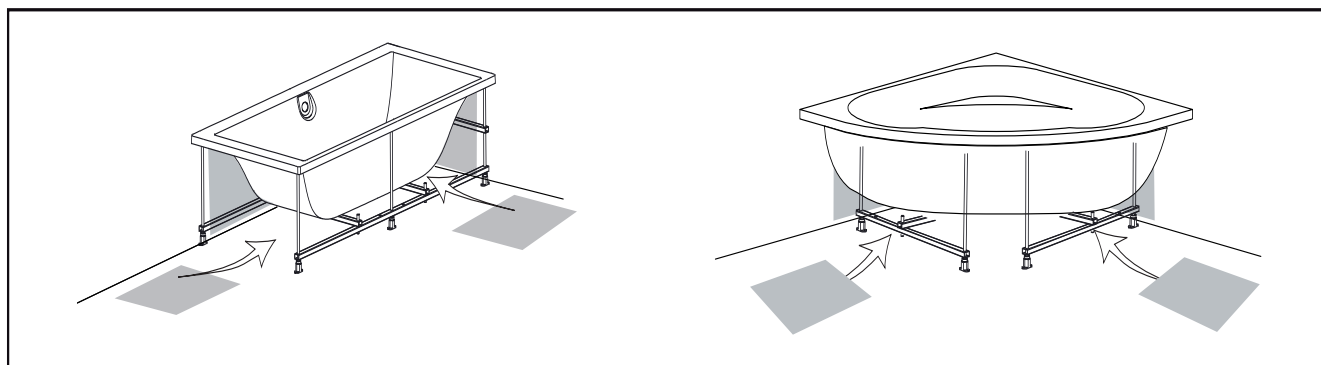
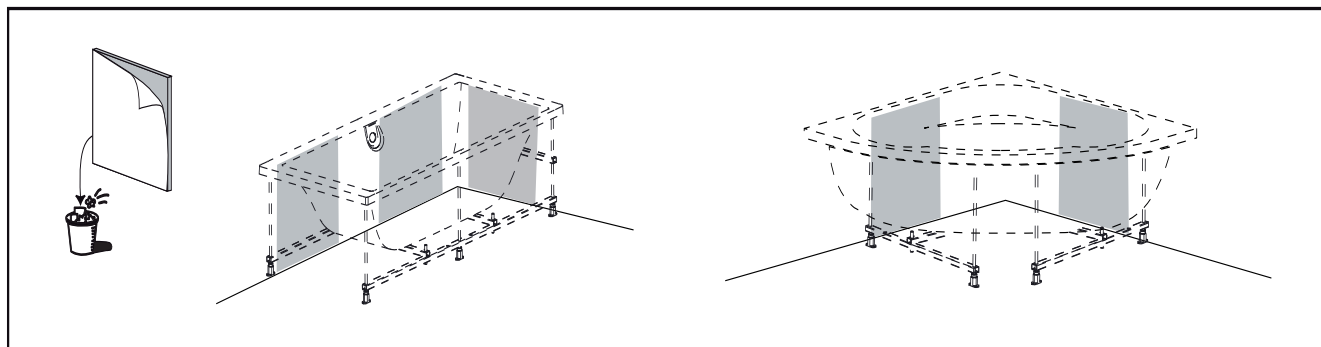
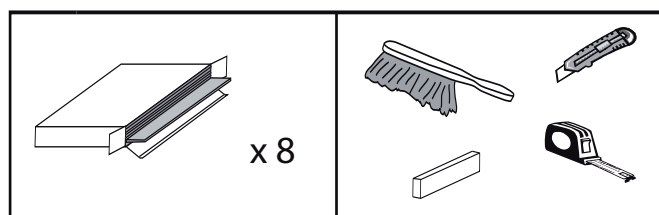
3. Cut off remaining pad into two sections.
4. Position one half-pad behind each fixing bracket.



5. Screw in fixing brackets
6. Fold other part of the strip over bath rim (this part will be removed after the tiling is in place; cf panel/wall finish, page 20).

Soundproofing kit (optional on PLUS system réf: E6754-NF)

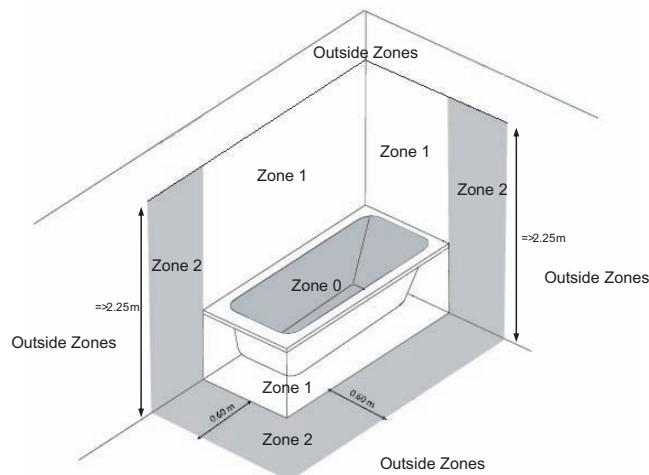
Walls should be clean and dry. Dust with whisk broom before putting adhesive-backed panels in place.



Electrical connections

Electrical connections (power supply) must be performed by a qualified electrician in compliance with local standards (NFC 1500 in France).

- The pump, blower, compressors, electronic boxes and power cable (2 with aroma optional) must not be accessible from the bath during use. Zone 1 under the bath should only be accessed with a tool.
- The power supply cable must be permanently connected to a fixed 230V/50 Hz, 16 A+ protective earth supply, as per local standards. It must be protected by a differential circuit breaker (maximum 30mA) installed outside Zones 0, 1, 2 and 3.
- Use power cable type 60227 IEC 53 or H05VV-F with two conductors + protective earth supply 1.5mm² and the IPX5 protection junction box supplied with the bath.
- This junction box should only be installed in Zone 1, under the bath.
- If power cable is damaged, it should only be replaced by the manufacturer, an after-sales department or a qualified professional.
- As per local standards (NFC 15100 in France) , an equipotential link made inside bathroom must connect all conductive parts and components in Zones 1, 2 and 3 (metal bath, metal waste, taps, bath frame).
- Perform equipotential link via terminal marked with an “⚡” symbol located on the bath support frame.



Connecting the blowers

PERFORM WITH POWER SUPPLY DISCONNECTED

The blowers must take in clean air at room temperature (minimum 18°C.) so that the air heater functions properly and supplies air into the bath at a pleasant temperature. The blowers must be installed in Zone 1 under the bath and only be accessible with a tool. Install in an appropriate well-ventilated, flood-proof area.

Seal is supplied in notice packet

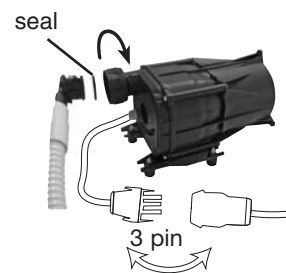
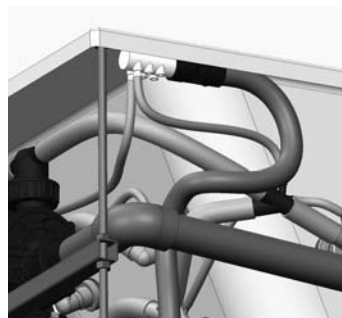
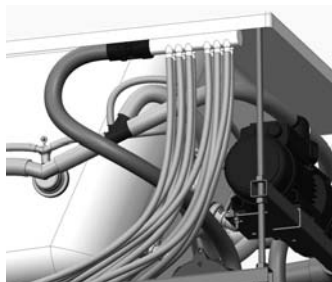
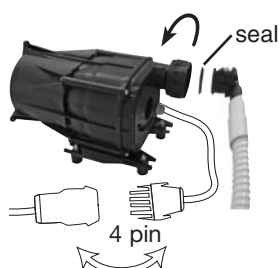
The air supply tube is factory-fitted to the air collector (photo1) and to the turbo unit (photo2) so you only need to connect it to the blower. To do so, insert and tighten a quarter turn.

The next step is to connect the blower to the electric box. The blower cable has a watertight connector on the end. Simply screw onto the female part located on the front of the electronic unit

LUXE

to the air collector

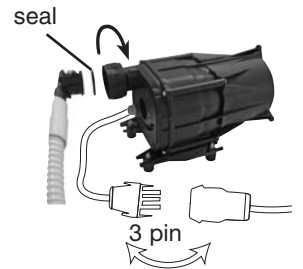
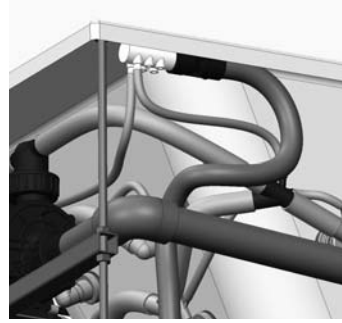
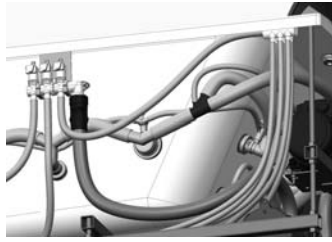
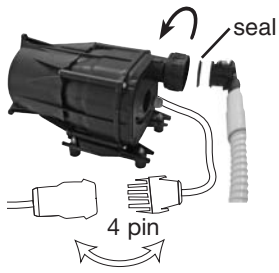
to the turbo unit



EXCELLENCE

to the air collector

to the turbo unit



Fill bath with water and check that connections are sufficiently tight (pump, blower, waste). Also check that bath operates properly and is leak free.

Apron/Wall finish

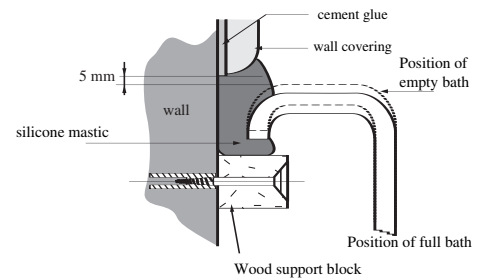
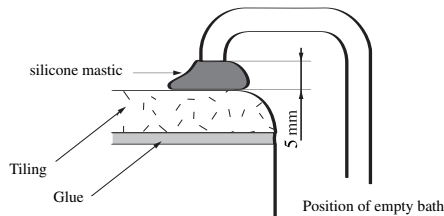
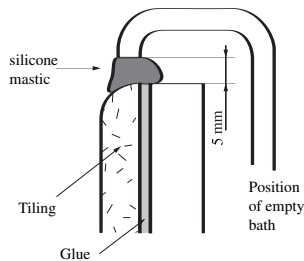
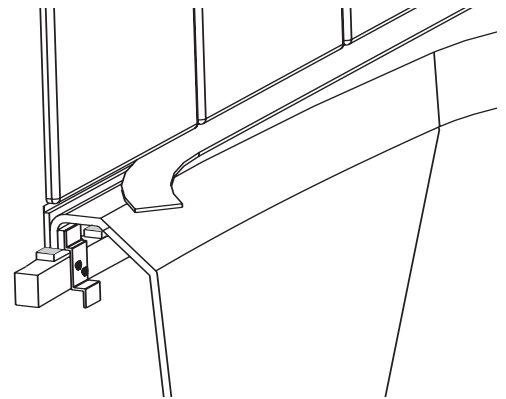
NOTE: After the tiles and seals have dried thoroughly, fill the whirlpool with water up to the overflow to test for water tightness and proper system operation. An access panel should be provided for servicing whirlpool components. We recommend a removable panel along the full width of the bath for this purpose.

Cut away outer section of insulating strip.

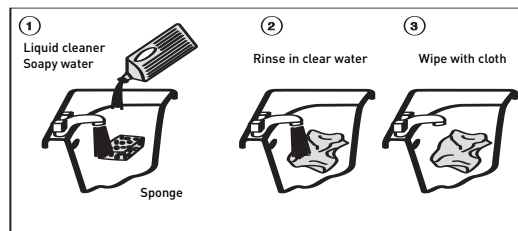
Fill the space between the wall finish and the edge of the bath with silicone sealant.

The panel should be properly sealed with an anti-fungal bead, but leave lower edge unsealed to allow ventilation to the system. (In compliance with local standards, the access panel should only open with a tool).

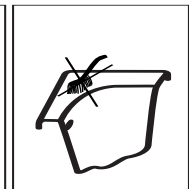
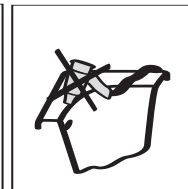
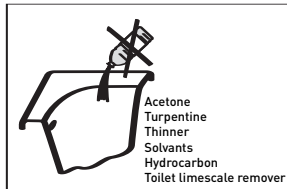
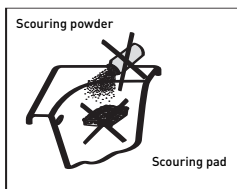
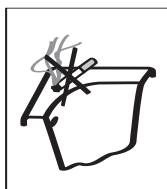
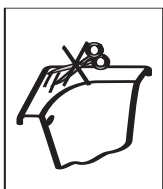
Allow the sealant to harden then empty the whirlpool.



Cleaning



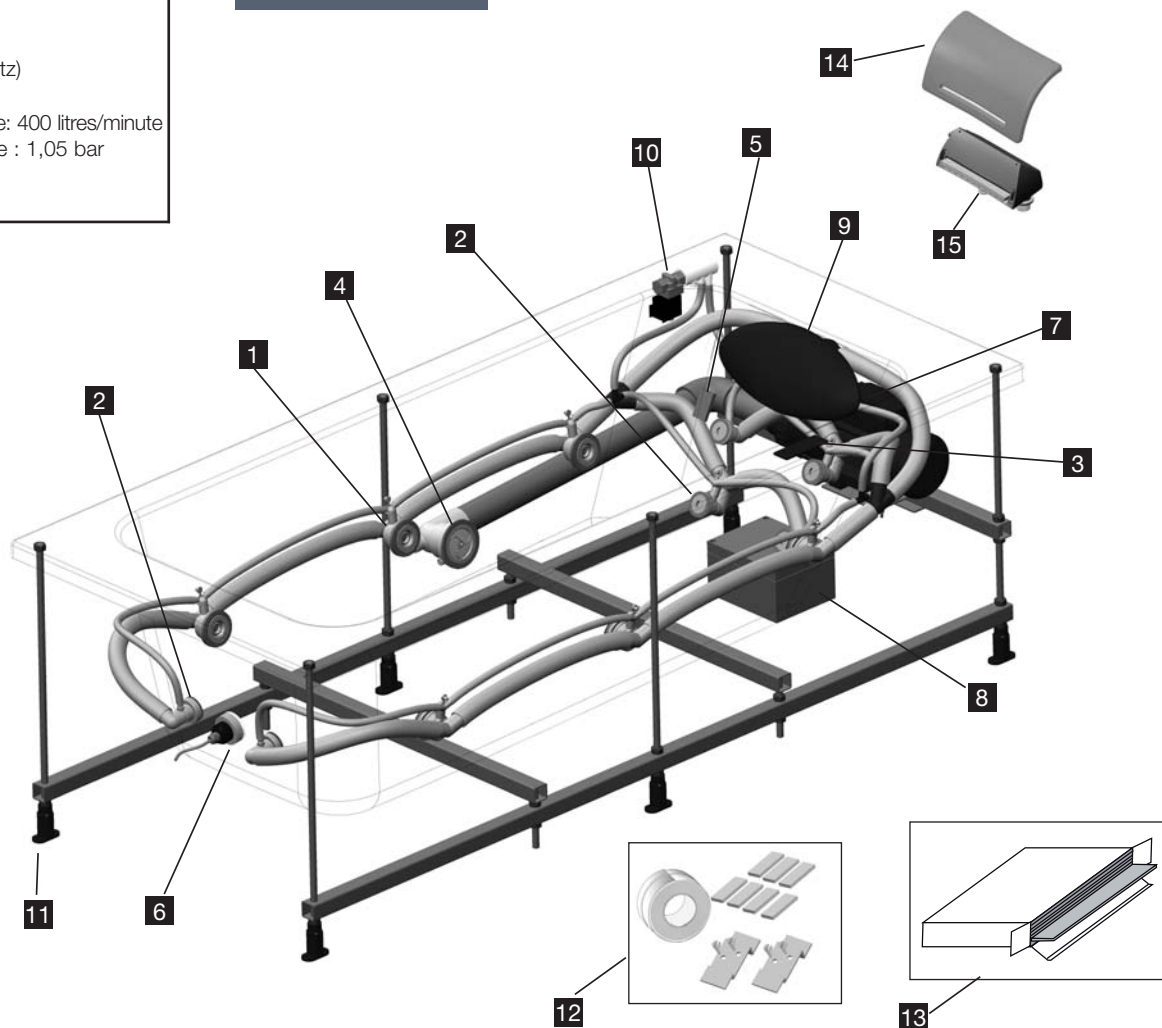
DO NOT USE



Technical features

PUMP :
 (230 Volts - 50 Hertz)
 - Power : 900 w
 - Maximum flow rate: 400 litres/minute
 - Maximum pressure : 1,05 bar

PLUS



COMPONENTS		PLUS
1	Swivelling side jets	EWA734-CP
2	Rotating back and foot minijets	EWA735-CP
3	keypad	RWA711NF
4	Suction drain	EWA715-CP
5	Water level sensor	RWA736NF
6	Chromatherapy spotlight	EWA716-CP
7	Pump	RWA710NF
8	Electronic unit	RWA712NF
9	Pillow	E6751-9K / E6965-00 / E6D014-MN
10	Electronic venturi	RWA061NF
11	Frame legs	RWA709NF

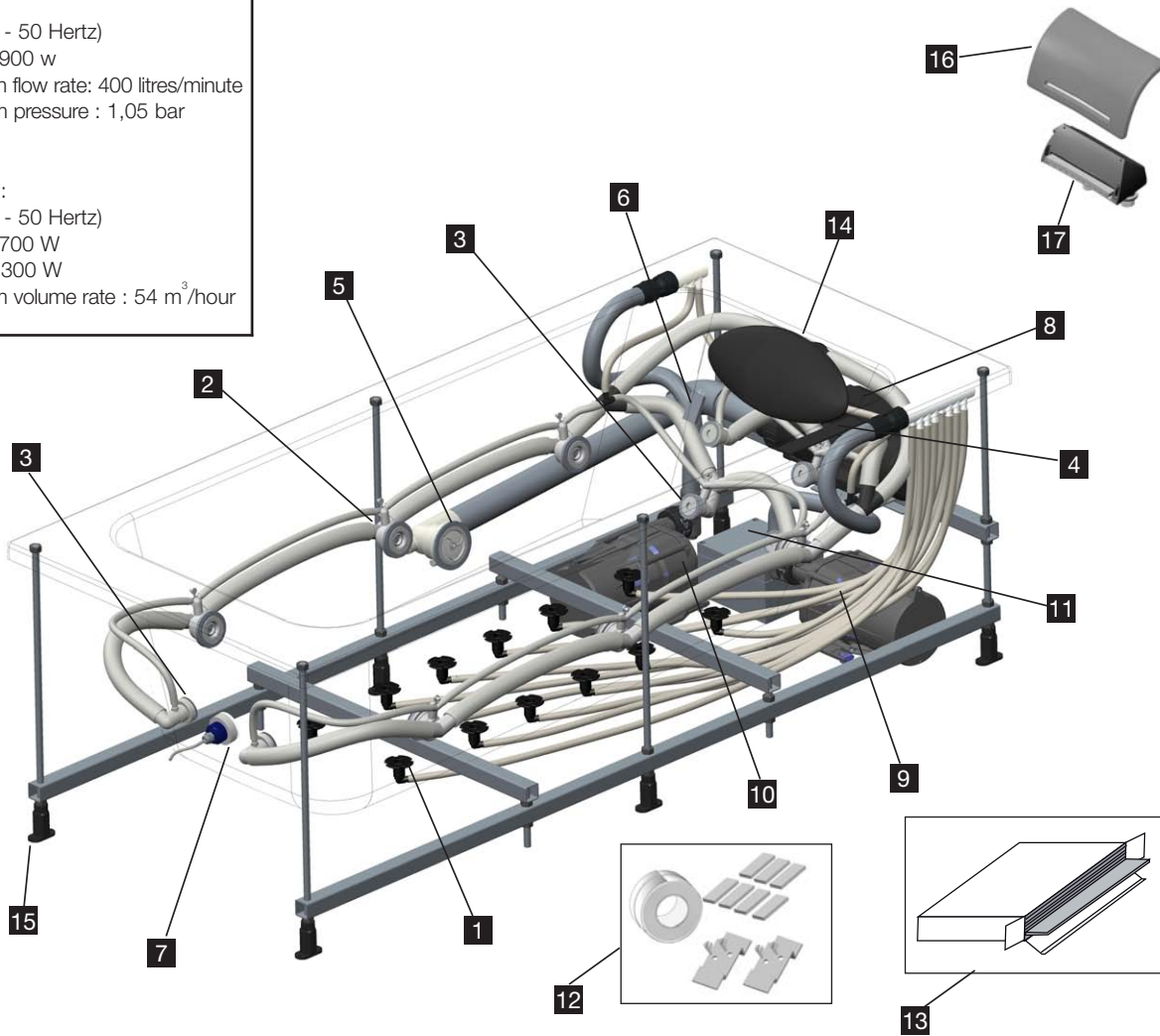
OPTIONS		
12	Acoustic kit	E6D035-NF
13	Soundproofing kit	E6754NF
14	Gel cushion on a backing	RWA760NF
15	Waterfall headrest	EWA728-MN

Technical features

PUMP :
 (230 Volts - 50 Hertz)
 - Power : 900 w
 - Maximum flow rate: 400 litres/minute
 - Maximum pressure : 1,05 bar

BLOWER :
 (230 Volts - 50 Hertz)
 - Power : 700 W
 - Heater : 300 W
 - Maximum volume rate : 54 m³/hour

LUXE



COMPONENTS		LUXE
1	Air injector valve	R8A276NF + RWA079NF
2	Swivelling side jets	EWA734-CP
3	Rotating back and foot minijets	EWA735-CP
4	keypad	RWA720NF
5	Suction drain	EWA715-CP
6	Water level sensor	RWA736NF
7	Chromatherapy spotlight	EWA716-CP
8	Pump	RWA710NF
9	Air blower	RWA434NF
10	Turbo Blower	RWA718NF
11	Electronic unit	RWA719NF
12	Acoustic kit	E6D035-NF
13	Soundproofing kit	E6754NF
14	Pillow	E6751-9K / E6965-00 / E6D014-MN
15	Frame legs	RWA709NF

OPTION		
16	Gel cushion on a backing	RWA760NF
17	Waterfall headrest	EWA728-MN

Technical features

PUMP :

- (230 Volts - 50 Hertz)
- Power 900 w
- Maximum flow rate: 400 litres/minute
- Maximum pressure : 1,05 bar

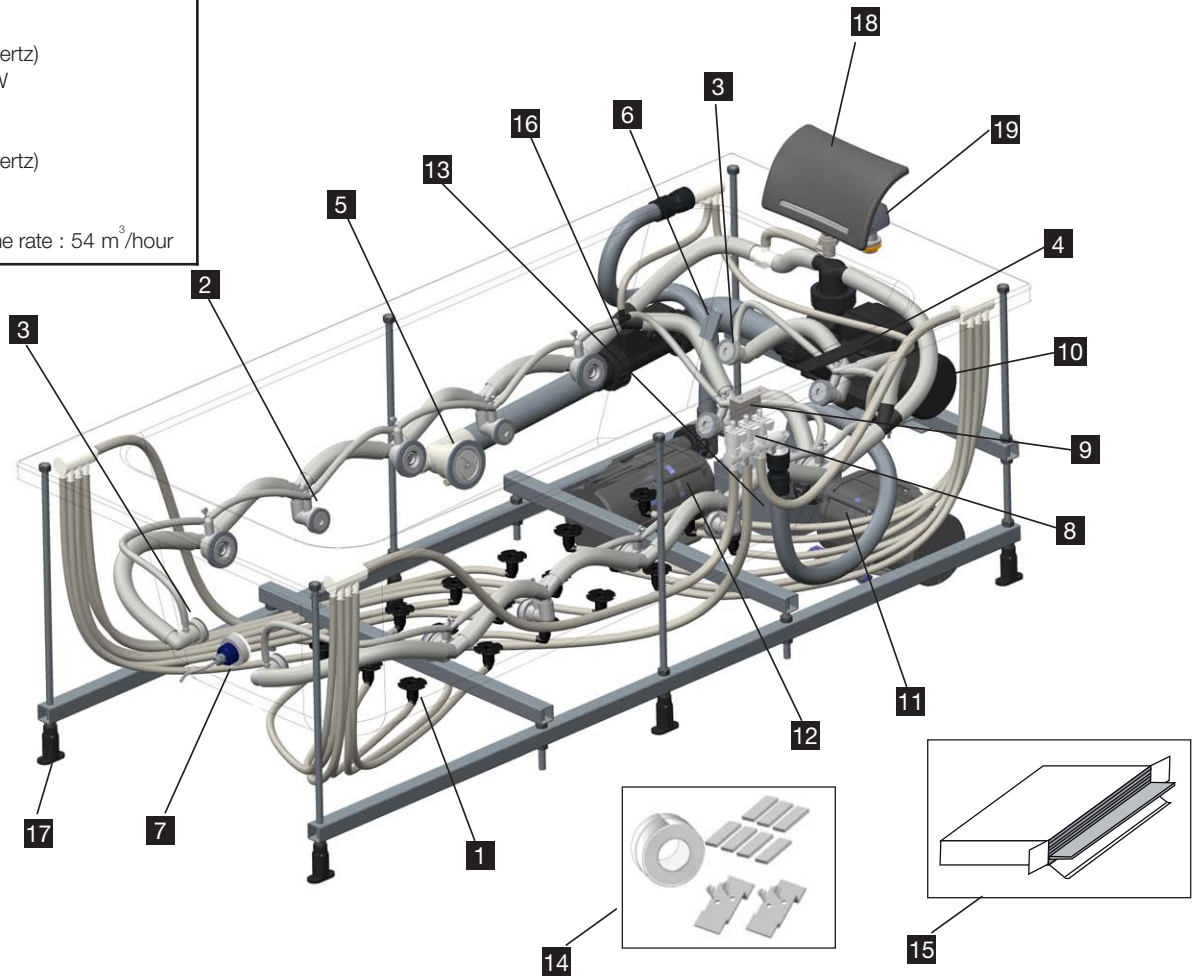
HEATER :

- (230 Volts - 50 Hertz)
- Power : 1500 W

BLOWER :

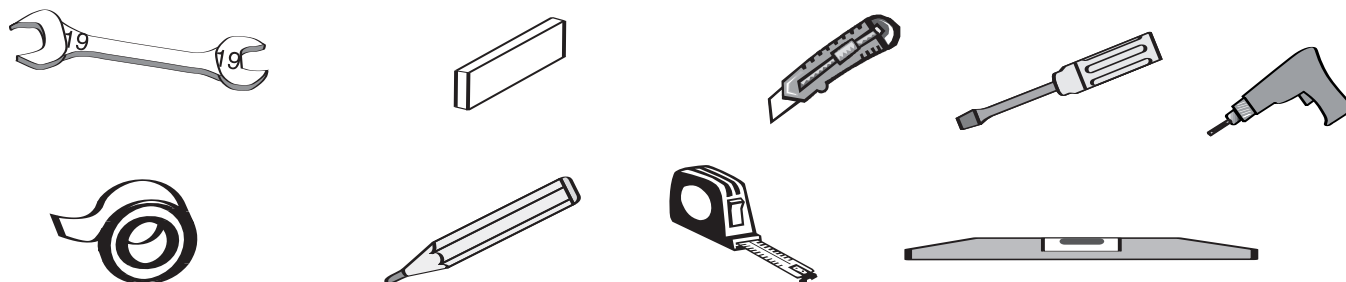
- (230 Volts - 50 Hertz)
- Power : 700 W
- Heater : 300 W
- Maximum volume rate : 54 m³/hour

EXCELLENCE



COMPONENTS		EXCELLENCE
1	Air injector valve	R8A276NF + RWA079NF
2	Swivelling side jets	EWA734-CP
3	Rotating back and foot minijets	EWA735-CP
4	keypad	RWA726NF
5	Suction drain	EWA715-CP
6	Water level sensor	RWA736NF
7	Chromatherapy spotlight	EWA716-CP
8	3-electrovalve unit	RWA722NF
9	electrovalve bobbin	RWA391NF
10	Pump	RWA710NF
11	Air blower	RWA434NF
12	Turbo blower	RWA718NF
13	Electronic unit	RWA725NF
14	Acoustic kit	E6D035-NF
15	Soundproofing kit	E6754NF
16	Heater	RWA724NF
17	Frame legs	RWA709NF
18	Gel cushion on a backing	RWA760NF
19	Waterfall headrest	EWA728-MN

Equipos necesarios



Resumen de las generalidades

Este aparato no ha sido previsto para que lo utilicen personas (incluidos los niños) con las capacidades físicas, sensoriales o mentales reducidas, o sin la experiencia o los conocimientos adecuados, excepto si han podido beneficiarse, a través de una persona responsable de su seguridad, de una vigilancia o de instrucciones previas sobre su utilización.

ATENCIÓN

No utilizar nunca las tuberías de la bañera para su mantenimiento y su colocación (para las manipulaciones, utilizar únicamente los rebordes).

Reglas elementales de instalación

- La conexión de las canalizaciones de alimentación y de evacuación de agua, debe realizarse de conformidad con el DTU de fontanería en vigor.
- Realizar siempre una prueba completa con agua en la bañera antes del revestimiento (estanqueidad de las conexiones y funcionamiento).
- Prever una trampilla de acceso y una ventilación por el lado bomba

Para abrir la trampilla de acceso debe ser necesario utilizar una herramienta, asimismo debe llevar la etiqueta "atención, desenchufar el aparato de la red antes de cualquier intervención" y estar equipada con una rejilla de ventilación de 120x90 mm como mínimo (2 dm² como mínimo).

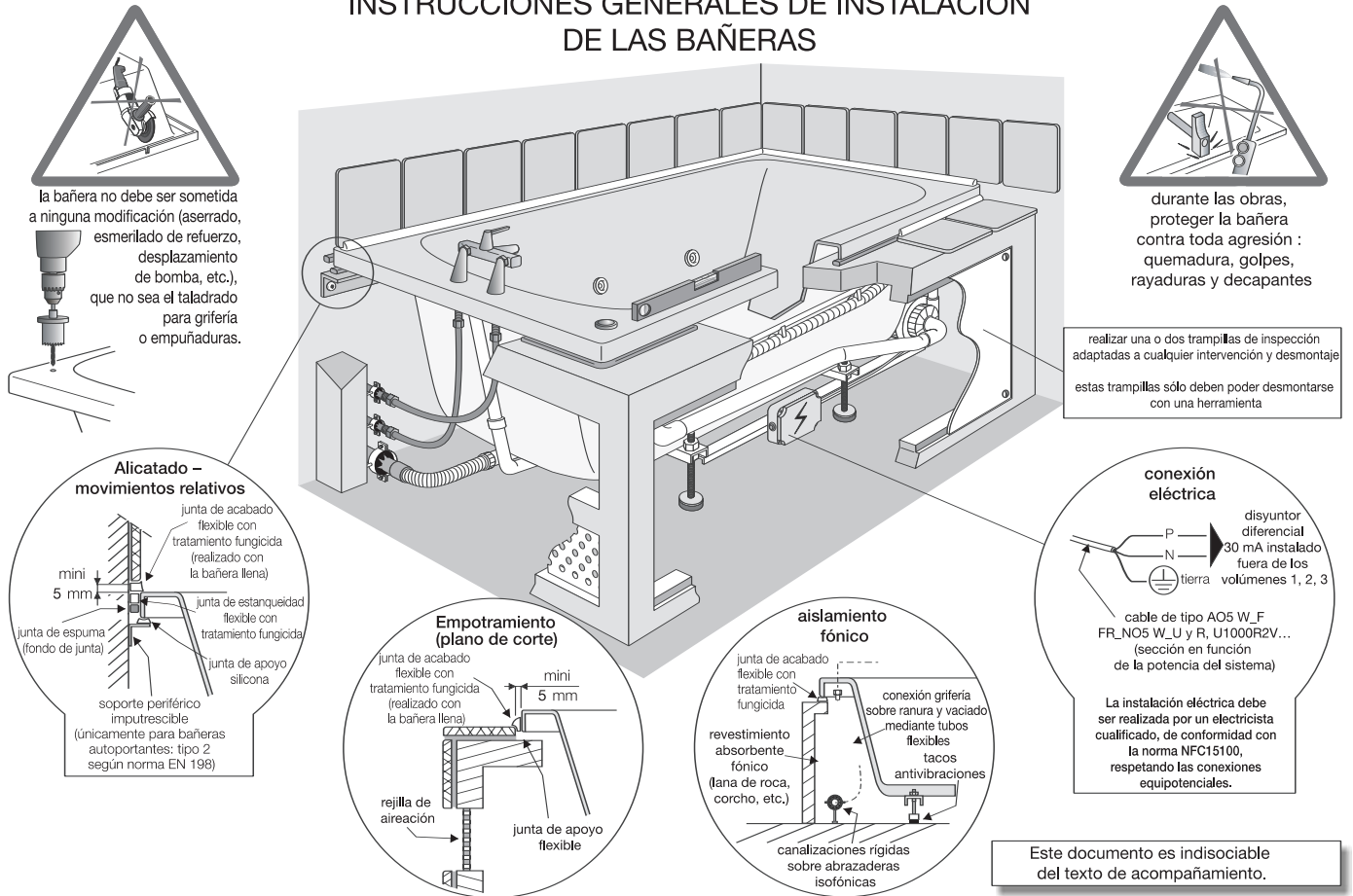
Sus dimensiones deberán ser suficientes para permitir diversas operaciones de mantenimiento o reparación en estos órganos (si fuera necesario).



IMPORTANTE ! Cerciorarse de que el piso es plano y está nivelado. Esto minimizará los ajustes necesarios para el correcto funcionamiento del producto.

La instalación debe realizarse según las buenas prácticas por un instalador con experiencia (Remítase al documento "Instrucciones generales de instalación de las bañeras balneoterapia" adjunto).

INSTRUCCIONES GENERALES DE INSTALACIÓN DE LAS BAÑERAS



DT 04-A-1/2

Conformément aux instructions publiées par le Syndicat Français des Industries de la Douche et de la Baignoire - 2002/07

- En ningún caso la bañera y su equipamiento deben ser sometidos a ningún tipo de modificación (aserrado, recorte de refuerzo, desplazamiento de bomba, etc.) que no sea el taladrado para el montaje de la grifería o de las empuñaduras (broca y sierra de campana; el taladrado que debe realizarse por la cara vista).
- Antes de la colocación de la bañera, comprobar que no ha sufrido ningún deterioro, al igual que su equipamiento. Controlar su estado.
- Para la manipulación de la bañera, levantarla únicamente por sus bordes, no utilizar nunca la tubería ni ningún otro elemento componente de su sistema.
- Es preciso ajustar el nivel de los bordes superiores de la bañera.
- En el caso de una instalación con grifería sobre ranura, la conexión de esta última a la alimentación debe realizarse con tuberías flexibles y los conductos deben fijarse con abrazaderas isofónicas.
- El vaciado debe conectarse al conducto de evacuación por medio de un tubo flexible, y el conducto debe fijarse con abrazaderas isofónicas.
- La instalación eléctrica debe ser realizada por un electricista cualificado, de conformidad con la norma NFC 15100 respetando las conexiones equipotenciales.
- La alimentación de la caja eléctrica de la bañera debe estar protegida obligatoriamente por un dispositivo de protección de corriente diferencial residual de 30 mA, así como por un dispositivo de separación omnipolar que tenga una distancia de apertura de los contactos de 3 mm como mínimo o por un disyuntor diferencial de 30 mA que realice las dos funciones citadas. Estos dispositivos deben instalarse fuera de los volúmenes 1, 2 y 3.
- La alimentación eléctrica bajo la bañera no debe incluir elementos metálicos (armadura o conducto, incluso inaccesible). Debe realizarse con conductores aislados en un conducto aislante o con cables multiconductores con revestimiento aislante de tipo: A05 W-F, FR-N05 W-U y R, U 1000 R2V... (la sección se determinará en función de la potencia del sistema).
- Los tacos antivibraciones suministrados con la bañera no deben ser desmontados, modificados ni empotrados.
- Se recomienda revestir las paredes interiores bajo la bañera con un material absorbente fónico (atenuación del ruido aéreo) con espuma alveolada, lana de roca, etc.
- Para la construcción del revestimiento, es imprescindible tener en cuenta el volumen que ocupa el equipamiento bajo la bañera. Este espacio podrá necesitar, según el modelo de la bañera, un revestimiento en desbordamiento exterior.
- En todos los bordes de la bañera en contacto, ya sea con el soporte o con los tabiques, es preciso intercalar una junta de espuma para asegurar un aislamiento acústico (atenuación de los ruidos solidianos).
- Realizar una o varias trampillas de inspección adaptadas a cualquier intervención o desmontaje (bomba, turbina, caja electrónica, vaciado, etc.). Si la instalación lo permite, es conveniente realizar un revestimiento totalmente desmontable.
- Las trampillas de inspección o el revestimiento deben poder desmontarse únicamente con una herramienta.
- El revestimiento no debe ser hermético: prever una ventilación que permita una circulación de aire.
- Una realizadas todas las conexiones, efectuar un llenado de agua con una prueba de funcionamiento antes de terminar el revestimiento de la bañera.

REVESTIMIENTO

- Para la instalación de una bañera en una vivienda individual se recomienda el revestimiento de obra de fábrica (placas de yeso hidrófugo, hormigón celular, etc.).
- Para la instalación en una vivienda colectiva u hostelería, es preferible un revestimiento ligero separado de la obra gruesa (tablero de materiales de síntesis o estratificado, etc.).

Grifería

Una vez elegido el emplazamiento de la grifería:

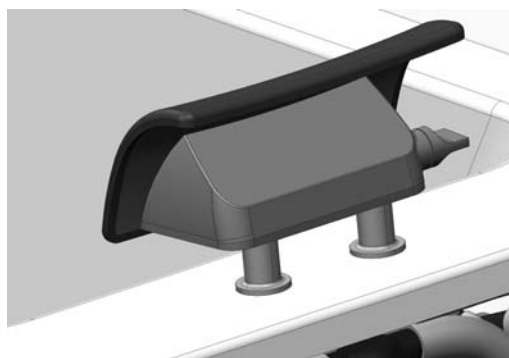
- localizar y marcar el punto de taladrado
- verificar bajo la zona, el paso de la grifería y la ausencia de elementos técnicos
- proteger la bañera con un adhesivo
- efectuar el taladrado con una sierra de campana, siempre por encima, por el lado acrílico (liso)

Montar la grifería en la bañera acrílica según las indicaciones del fabricante.

Vaciado

Montar el vaciado, sin olvidar las juntas de protección y de estanqueidad (siguiendo las indicaciones del fabricante).

Montaje del reposacabezas cascada *(opcional en los sistemas PLUS y LUXE)*



Poner la cascada en los 2 agujeros (preperforados en la bañera) después de haber colocado previamente las juntas de espuma (incluidas en la bolsita junto al folleto de instrucciones) en los extremos roscados por el lado liso de la bañera



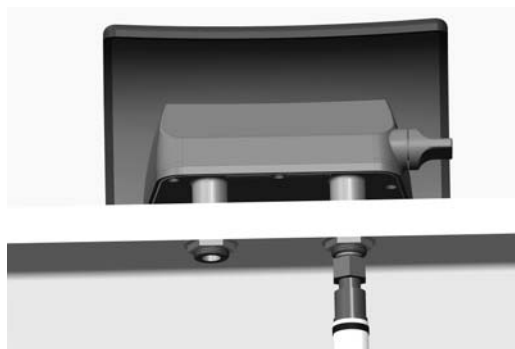
Hacer una junta de silicona alrededor de los 2 extremos roscados por el lado refuerzo de la bañera (no liso)

Poner las 2 contratuercas y apretar con una llave (no incluida)



Poner la junta de caucho 1/2 en el racor fijado en la bañera

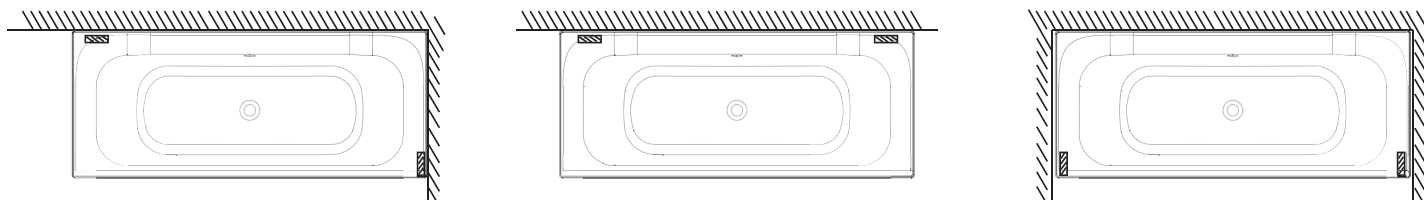
Fijar la tuerca en el racor 1/2 de la cascada y apretar con una llave (no incluida)



Instalación de la bañera

Instalación clase tipo E (véanse las instrucciones generales de instalación). Bañera fijada en cuatro muretes o adosada a una o varias paredes, con los otros lados adosados a muretes.

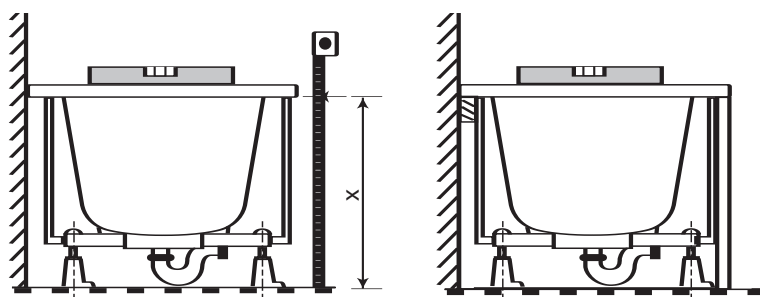
- Sean cuales fueren los ejemplos de la instalación, una bañera nunca debe ser solidaria de las paredes y/o del suelo para no transmitir ruidos molestos o posibles vibraciones y evitar los movimientos relativos.
- Las holguras necesarias son de 5 mm en el perímetro y de 5 mm en el sentido de la altura.
- Poner la bañera en su emplazamiento definitivo.
- Nivelar perfectamente la bañera regulando las patas.



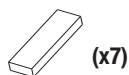
Fijar dos soportes laterales (no incluidos) a las paredes, según su configuración.

Atención

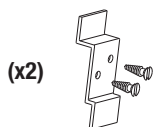
- Instalar la bañera fuera de tensión.
- No empotrar nunca las patas en el suelo.



Kit acústico (opcional en el sistema PLUS réf: E6D035-NF)



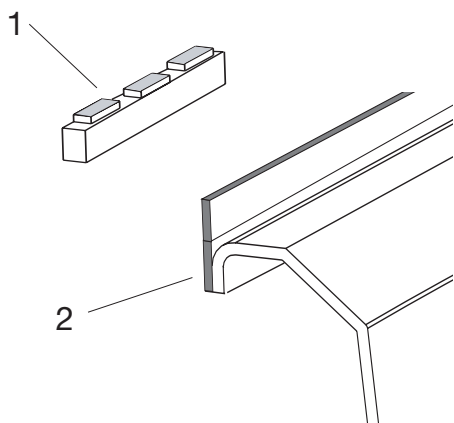
Apoyos antivibratorios para pegar en los soportes laterales (6 apoyos antivibratorios en cada soporte periférico.)



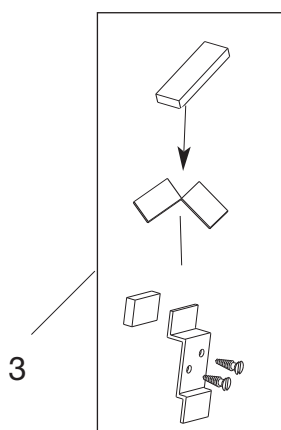
Patilla de fijación



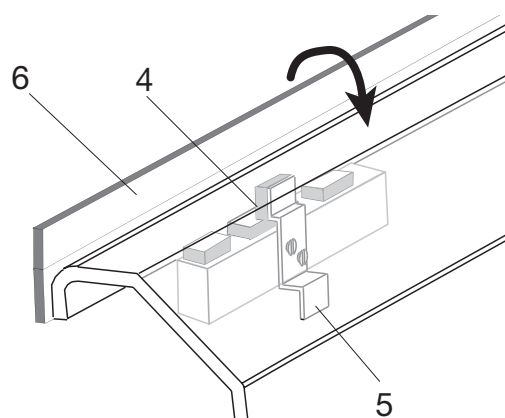
Rodillo aislante



1. Distribuir tres apoyos antivibratorios en cada soporte periférico.
2. Pegar la parte completamente adhesiva del rollo en el arranque de la bañera, por los lados de las paredes.



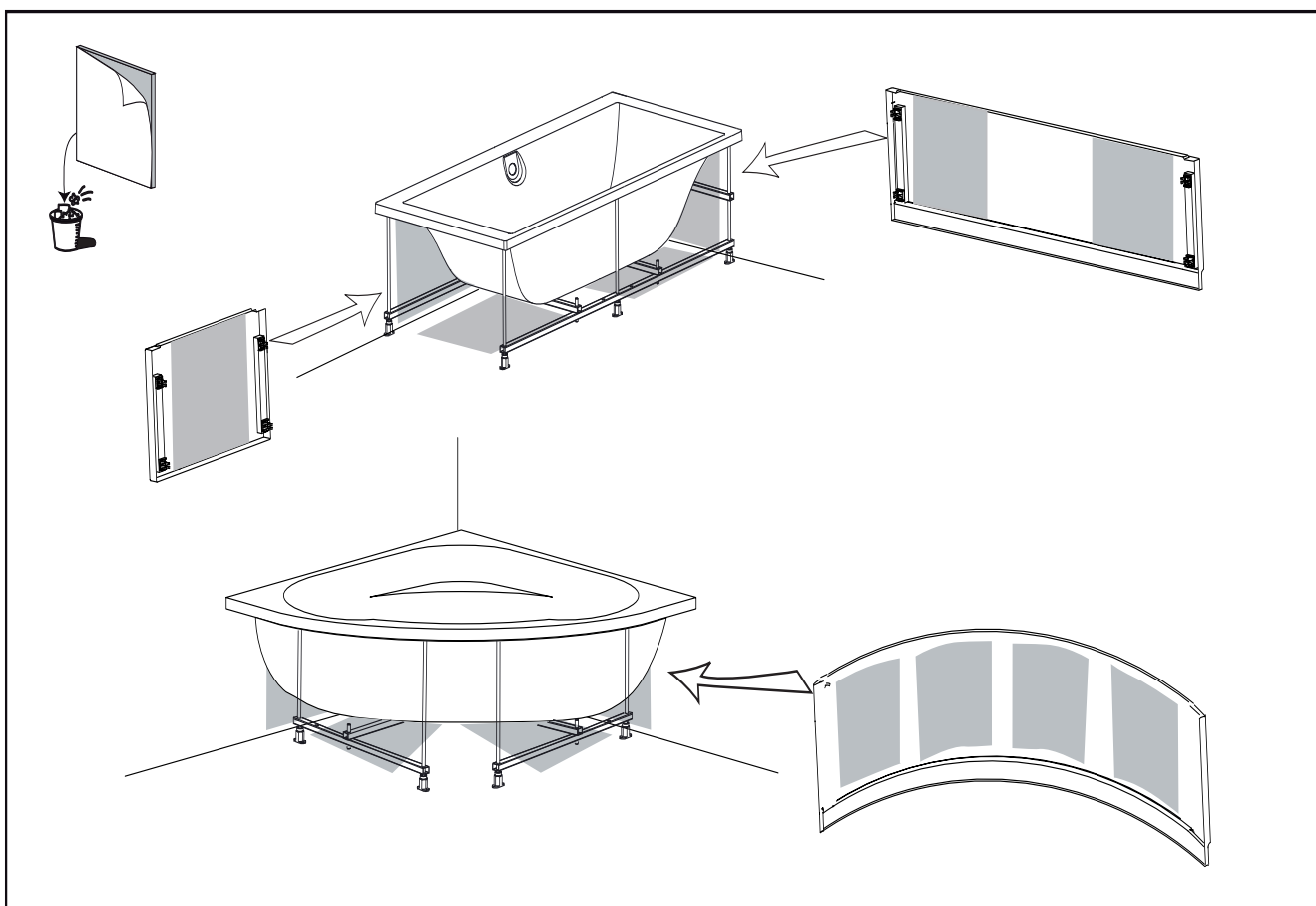
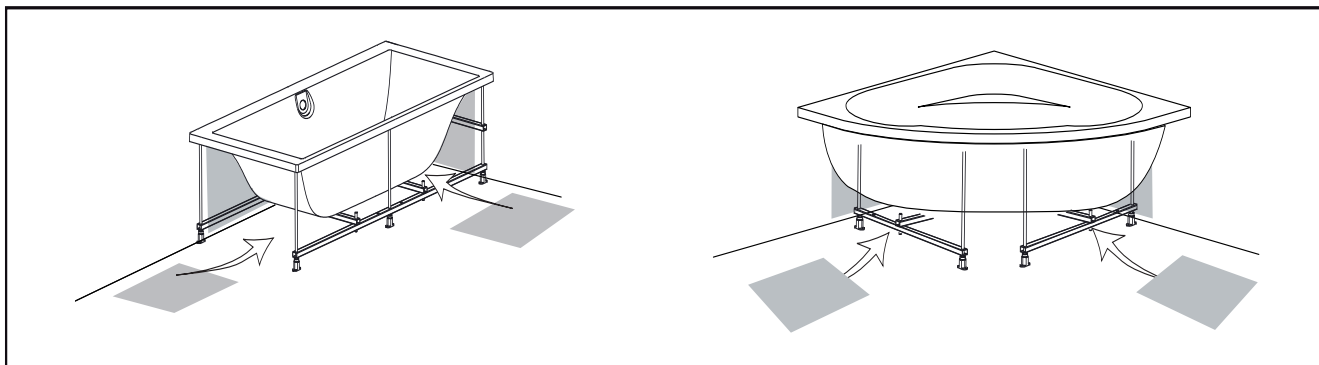
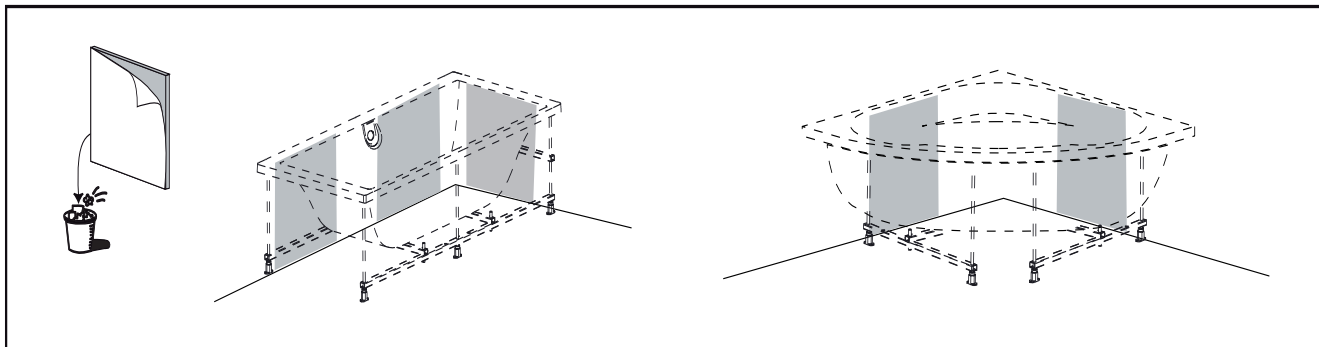
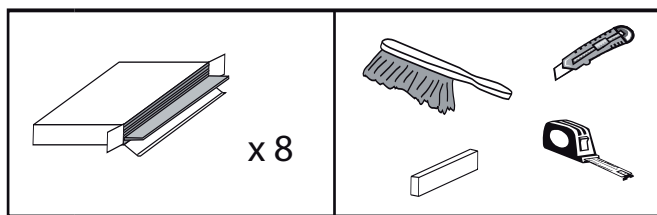
3. Cortar la zapata anti-vibraciones restante en dos semizapatas
4. Colocar una semizapata detrás de cada pata de fijación



5. Atornillar las patas de fijación
6. Plegar la segunda parte del rollo sobre los bordes superiores (esta parte se retirará una vez se haya colocado los azulejos) véase el apartado revestimiento/acabado página 30

Kit de insonorización (opcional en PLUS réf: E6754-NF)

Los muros deben estar limpios y secos; quitar el polvo con una escobilla antes de colocar las caras adhesivas.



Conexión eléctrica

A instalação eléctrica deve ser realizada por uma pessoa qualificada e estar conforme a norma NFC 15100 ou norma nacional em vigor.

- La turbina, la bomba, las cajas eléctricas y el cable de alimentación (2 con opcional aroma) no deben ser accesibles desde la bañera mientras se utiliza. El volumen 1 bajo la bañera debe cerrarse con una herramienta.

- El cable de alimentación debe conectarse de forma permanente a una alimentación fija 230 V/50 Hz, 16 A + Tierra de protección de conformidad con la norma NFC 15100 o la norma nacional vigente: esta alimentación debe estar protegida por un disyuntor diferencial de 30 mA de sensibilidad como máximo que, a su vez, debe estar instalado fuera de los volúmenes 0, 1, 2 y 3.

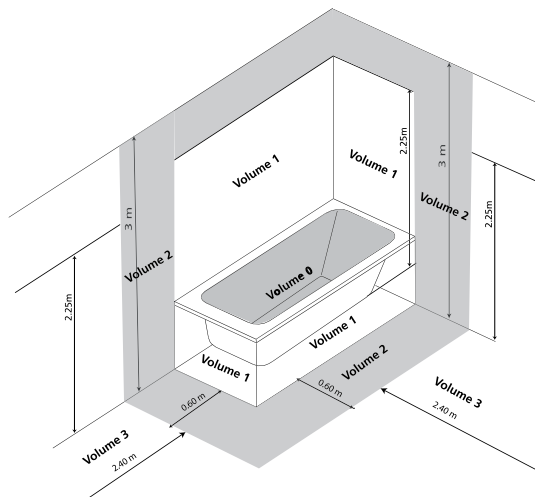
- Para el cable de alimentación, se debe utilizar un cable de tipo 60227 IEC 53 o H05VV-F con 2 conductores + tierra de protección 1,5 mm² de sección, y la caja de conexión, entregada con la bañera, debe tener un grado de protección respecto a la humedad IPX5.

- Esta caja de conexión se instala únicamente en el volumen 1 bajo la bañera

- Si los cables de alimentación están deteriorados, deben ser sustituidos por el fabricante, su servicio posventa o una persona de cualificación similar para evitar cualquier peligro.

- En referencia a la norma francesa NFC 15100, una conexión equipotencial realizada en el interior del cuarto de baño debe conectar todos los elementos conductores y todas las masas de los volúmenes 1, 2 y 3 (bañera metálica, vaciado metálico, grifería y chasis de la bañera); para los demás países, remitirse a la normativa nacional.

- Efectuar la conexión equipotencial a partir del borne marcado con el símbolo normalizado “ ∇ ”, situado en el chasis de la bañera.



Conexión de las turbinas

FUERA DE TENSIÓN

Las turbinas deben aspirar aire ambiente (18/20°C mínimo) para que los calentadores de aire funcionen de forma óptima y liberen en el baño aire a una temperatura agradable. Las turbinas se instalan en el lugar que desee, simplemente en el suelo, hasta 1,5 m. Las turbinas deben instalarse en el volumen 1 bajo la bañera y se accederá a ellas únicamente con una herramienta. Debe instalarse en un lugar adecuado protegido de inundaciones y bien ventilado

 El sello se suministra en paquete del aviso

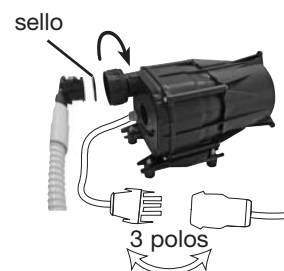
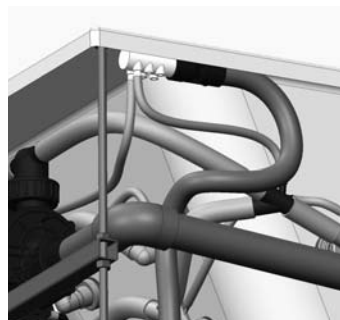
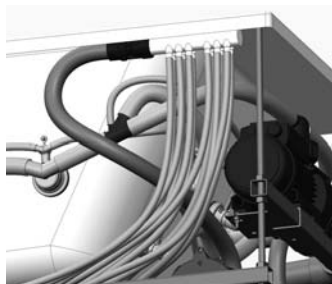
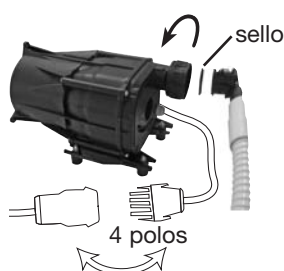
Los tubos flexibles de alimentación están fijados de fábrica en el distribuidor de aire (foto 1) y en el distribuidor turbo (foto 2); sólo falta conectarlos a las turbinas. Esta conexión se efectúa simplemente encajando y, después, apretando un cuarto de vuelta.

Conectar también las turbinas a la caja eléctrica; los cables de las turbinas terminan en un conector estanco; basta con conectarlo en la parte hembra situada en el frontal del cajetín electrónico, simplemente encajándolo.

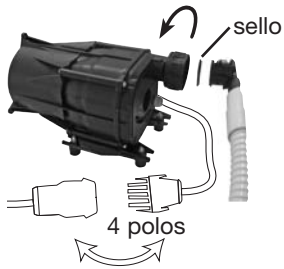
LUXE

el colector de aire

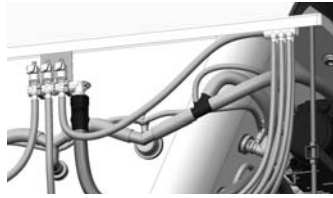
el distribuidor turbo



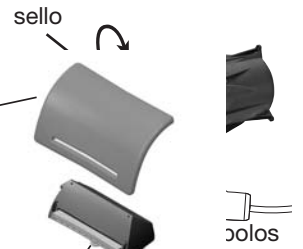
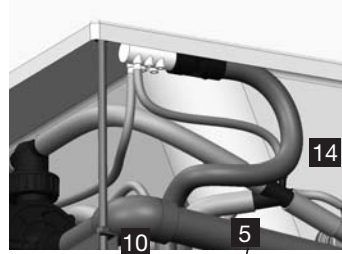
EXCELLENCE



el colector de aire



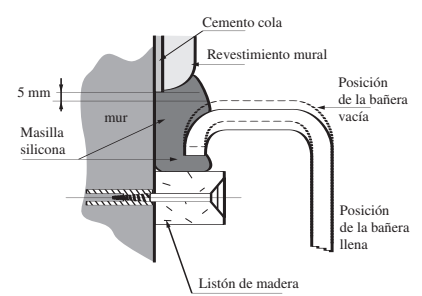
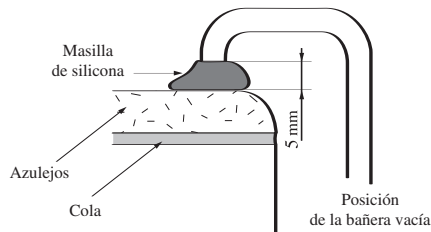
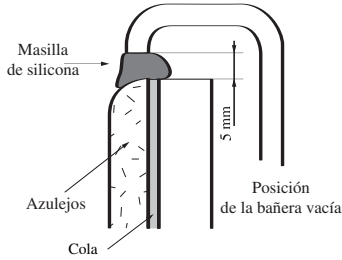
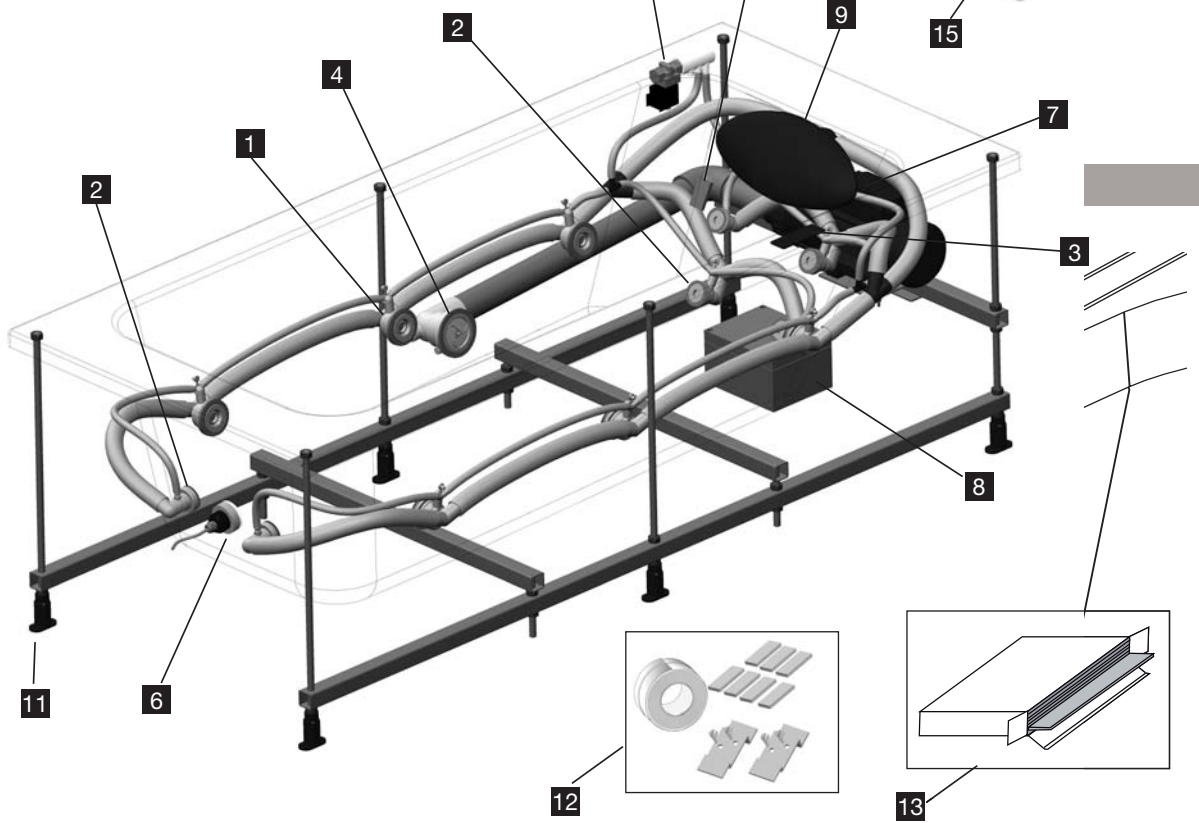
el distribuidor turbo



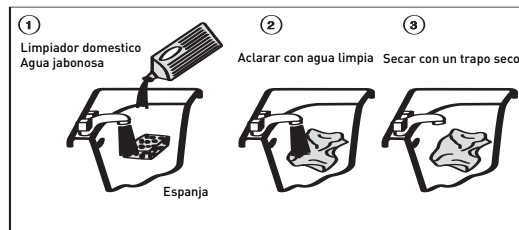
Llenar de agua la bañera y verificar el

IMPORTANTE : Una vez que haya secado completamente el alicatado y las juntas, llenar la bañera de agua hasta el rebosadero (verificar las estanqueidades y el correcto funcionamiento).

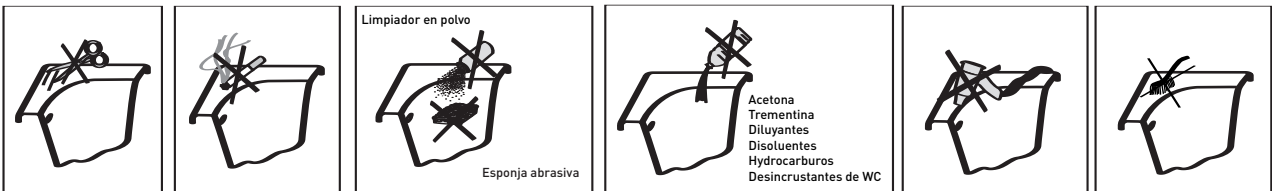
Es indispensable poder acceder a todos los órganos de la bañera para realizar el mantenimiento; por tanto, se recomienda prever un panel de revestimien-



Mantenimiento



PROHIBIDO

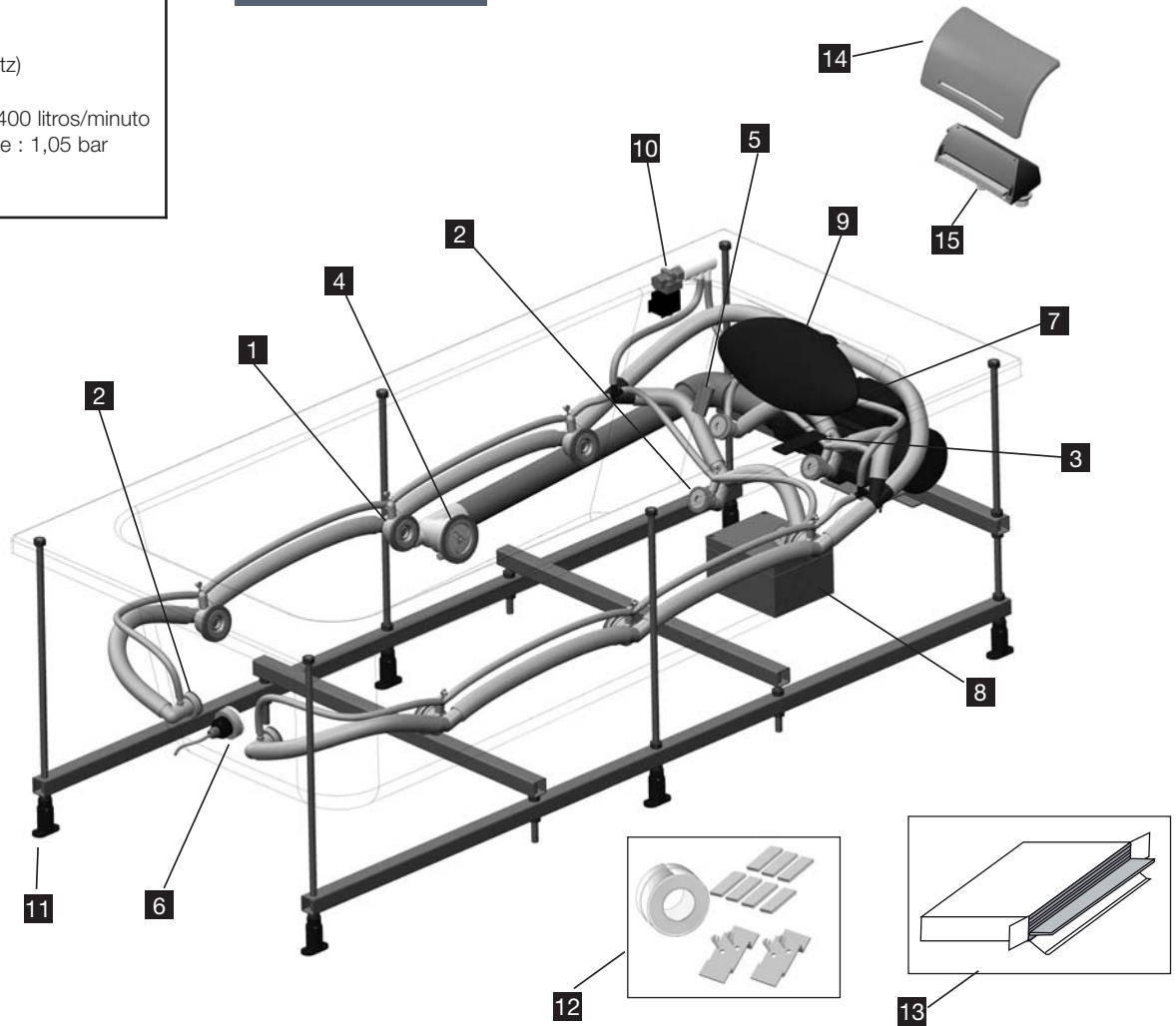


Características técnicas / Piezas de repuesto/recambio

Características técnicas

BOMBA :
 (230 Volts - 50 Hertz)
 - Potencia: 900 w
 - Caudal máximo: 400 litros/minuto
 - Pression maximale : 1,05 bar

PLUS



Nomenclatura		PLUS
1	Boquillas laterales orientables	EWA734-CP
2	boquillas rotativas dorsales e plantares	EWA735-CP
3	Teclado	RWA711NF
4	Alcachofa	EWA715-CP
5	Detector de nivel de agua	RWA736NF
6	Punto luminoso cromoterapia	EWA716-CP
7	Bomba	RWA710NF
8	Caja electrónica	RWA712NF
9	Almohadilla	E6751-9K / E6965-00 / E6D014-MN
10	Difusor electrónica	RWA061NF
11	Pie chasis	RWA709NF

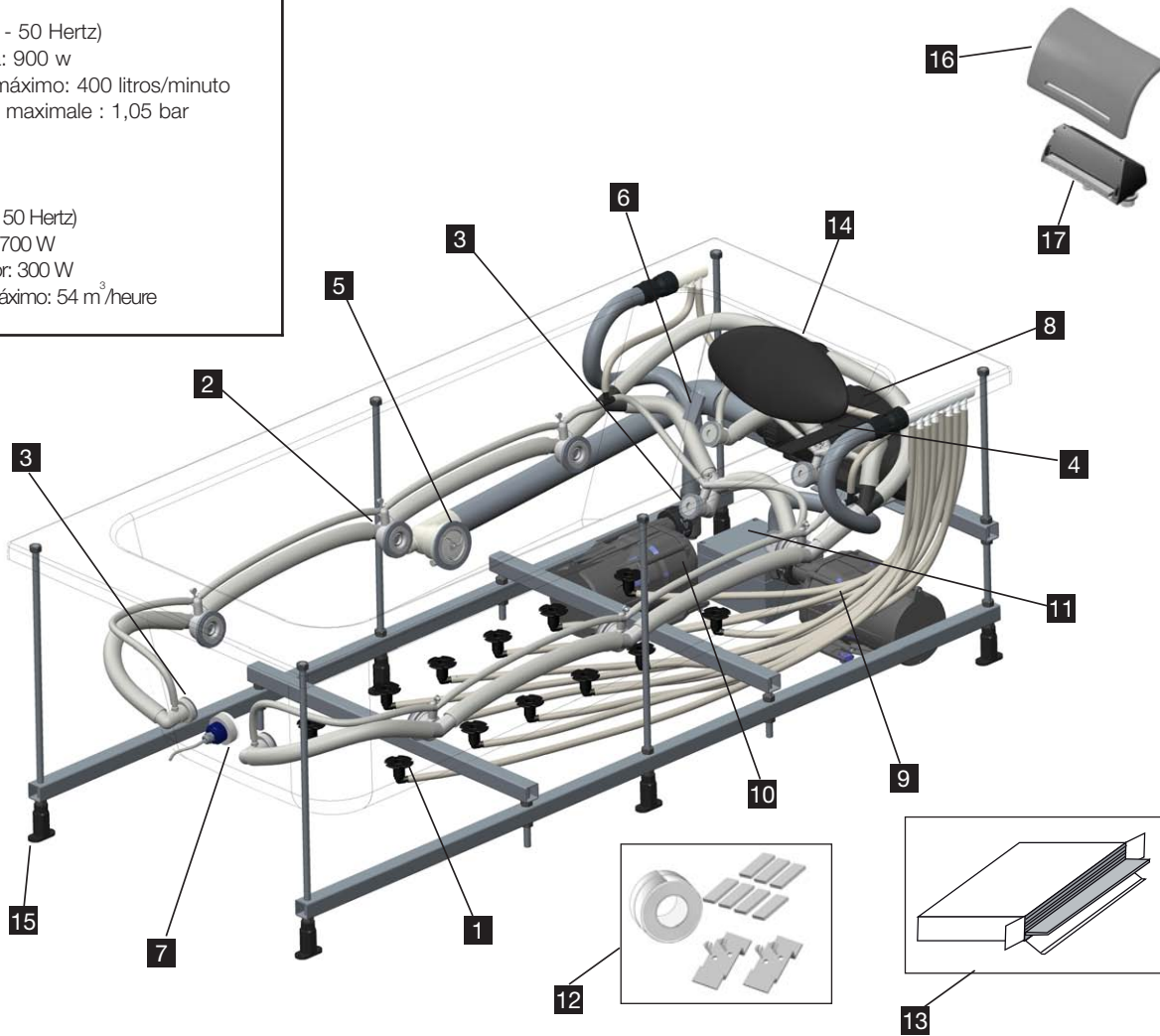
OPCIONES		
12	Kit acústico	E6D035-NF
13	Kit de insonorización	E6754NF
14	Almohadilla de gel apoya	RWA760NF
15	Reposacabezas cascada	EWA728-MN

Características técnicas

BOMBA :
 (230 Volts - 50 Hertz)
 - Potencia: 900 w
 - Caudal máximo: 400 litros/minuto
 - Pression maximale : 1,05 bar

TURBINA :
 (230 Volts - 50 Hertz)
 - Potencia: 700 W
 - Calentador: 300 W
 - Caudal máximo: 54 m³/heure

LUXE



Nomenclatura		LUXE
1	Válvula de inyección de aire	R8A276NF + RWA079NF
2	Boquillas laterales orientables	EWA734-CP
3	boquillas rotativas dorsales e plantares	EWA735-CP
4	Teclado	RWA720NF
5	Alcachofa	EWA715-CP
6	Detector de nivel de agua	RWA736NF
7	Punto luminoso cromoterapia	EWA716-CP
8	Bomba	RWA710NF
9	Turbina de aire	RWA434NF
10	Turbina turbo	RWA718NF
11	Caja electrónica	RWA719NF
12	Kit acústico	E6D035-NF
13	Kit de insonorización	E6754NF
14	Almohadilla	E6751-9K / E6965-00 / E6D014-MN
15	Pie chasis	RWA709NF

OPCION		
16	Almohadilla de gel apoya	RWA760NF
17	Reposacabezas cascada	EWA728-MN

Características técnicas

BOMBA :

- (230 Volts - 50 Hertz)
- Potencia: 900 w
- Caudal máximo: 400 litros/minuto
- Pression maximale : 1,05 bar

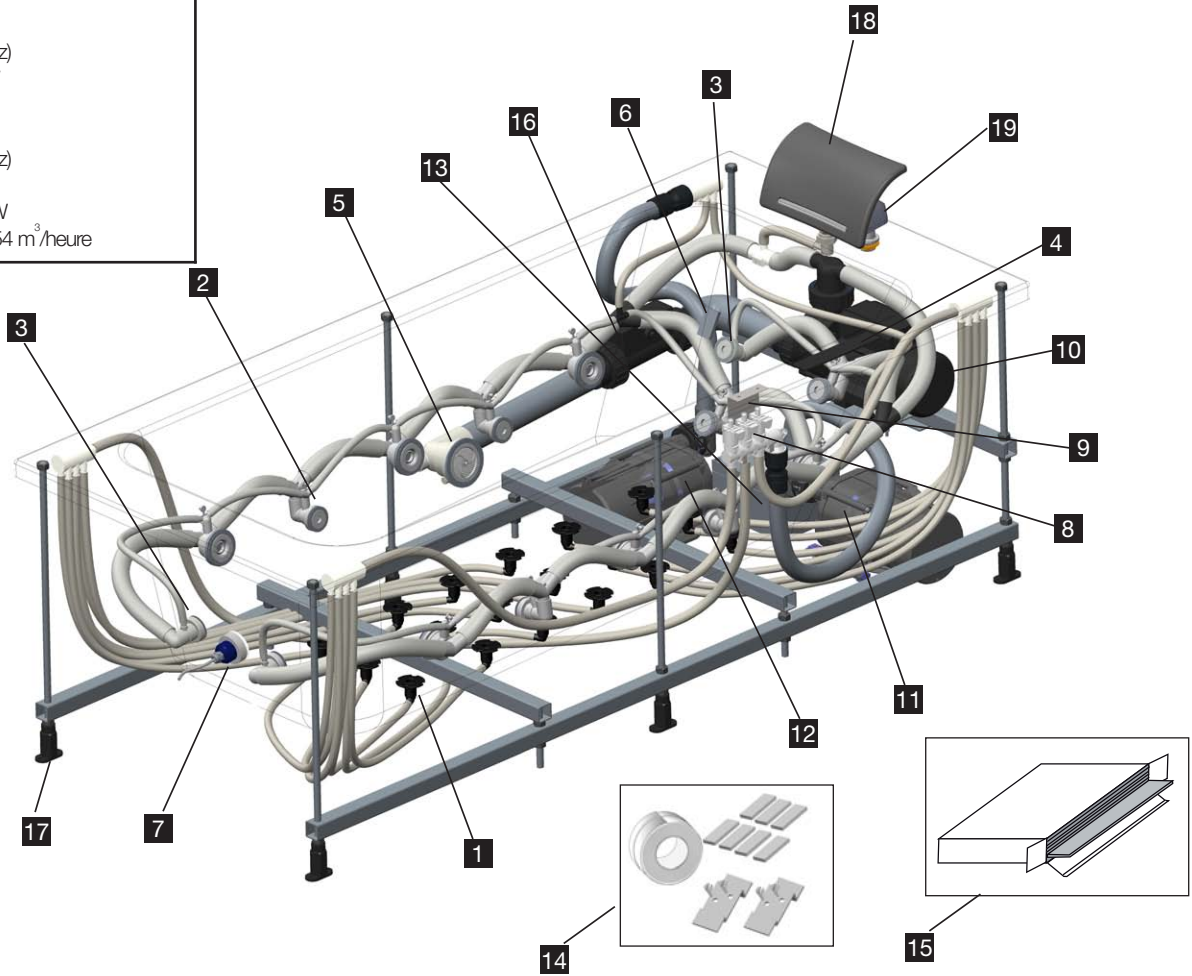
CALENTADOR :

- (230 Volts - 50 Hertz)
- Potencia: 1500 W

TURBINA :

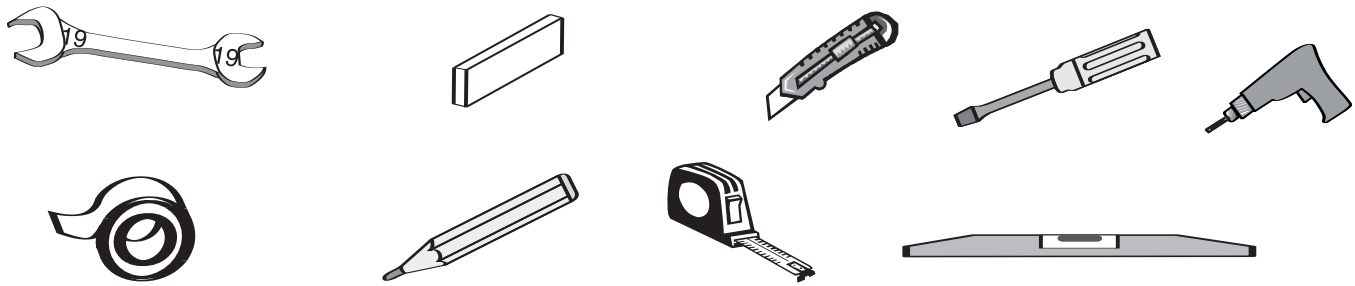
- (230 Volts - 50 Hertz)
- Potencia: 700 W
- Calentador: 300 W
- Caudal máximo: 54 m³/heure

EXCELLENCE



Nomenclatura		EXCELLENCE
1	Válvula de inyección de aire	R8A276NF + RWA079NF
2	Boquillas laterales orientables	EWA734-CP
3	boquillas rotativas dorsales e plantares	EWA735-CP
4	Teclado	RWA726NF
5	Alcachofa	EWA715-CP
6	Detector de nivel de agua	RWA736NF
7	Punto luminoso cromoterapia	EWA716-CP
8	Cuerpo bloque 3 electroválvulas	RWA722NF
9	Bobina electroválvula	RWA391NF
10	Bomba	RWA710NF
11	Turbina de aire	RWA434NF
12	Turbina turbo	RWA718NF
13	Caja electrónica	RWA725NF
14	Kit acústico	E6D035-NF
15	Kit de insonorización	E6754NF
16	Calentador	RWA724NF
17	Pie chasis	RWA709NF
18	Almohadilla de gel apoya	RWA760NF
19	Reposacabezas cascada	EWA728-MN

Erforderliches Material



Allgemeine Hinweise

Das Gerät ist nicht für den Gebrauch durch Personen (einschließlich Kindern) mit eingeschränkten körperlichen, sensorischen oder geistigen Fähigkeiten bzw. durch Personen mit unzureichender Erfahrung oder unzureichenden Kenntnissen vorgesehen, es sei denn, sie werden dabei von einer für ihre Sicherheit verantwortlichen Aufsichtsperson unterstützt und vorab angemessen in den Gebrauch des Geräts eingewiesen. Das Gerät ist kein Spielzeug.

ACHTUNG

Die Verrohrung des Whirlpools nicht als Handgriffe benutzen (Fassen Sie die Wanne nur an ihren Rändern an, wenn Sie sie hochheben oder verschieben).

Grundregeln für die Installation

- Bei der Installation der Warm- und Kaltwasserzuleitungen müssen die geltenden allgemeinen technischen Vorschriften für Sanitärinstallationen beachtet werden.
- Führen Sie vor Ausführung der Verkleidung immer einen vollständigen Test der Badewanne bei eingelassenem Wasser durch (Dichtheit der Anschlüsse und Betrieb)
- Sehen Sie auf der Seite der Pumpe eine Zugangsklappe und eine Belüftung vor.

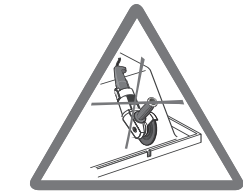
Die Zugangsklappe muss so angelegt sein, dass sie nur mit Hilfe eines besonderen Werkzeugs geöffnet werden kann. Sie muss ein Etikett mit der Aufschrift „Vorsicht, vor der Durchführung jeglicher Arbeiten die Spannungsversorgung des Geräts unterbrechen“ tragen und mit einem Belüftungsgitter mit den Mindestabmessungen 120 x 90 mm (mindestens 2 dm²) versehen sein.



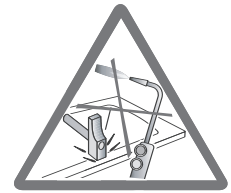
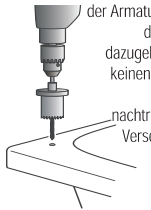
Stellen Sie sicher, dass der Boden eben und waagrecht ist, um den für die einwandfreie Funktion des Produkts erforderlichen Niveaueausgleich vornehmen zu können

Die Installation muss fachgerecht durch einen zugelassenen Installateur durchgeführt werden (bitte schlagen Sie im Dokument "Allgemeine Installationsanweisungen für Massage- und Wellness-Badewannen" gegenüber nach).

ALLGEMEINE INSTALLATIONSHINWEISE FÜR WHIRLPOOL-WANNEN

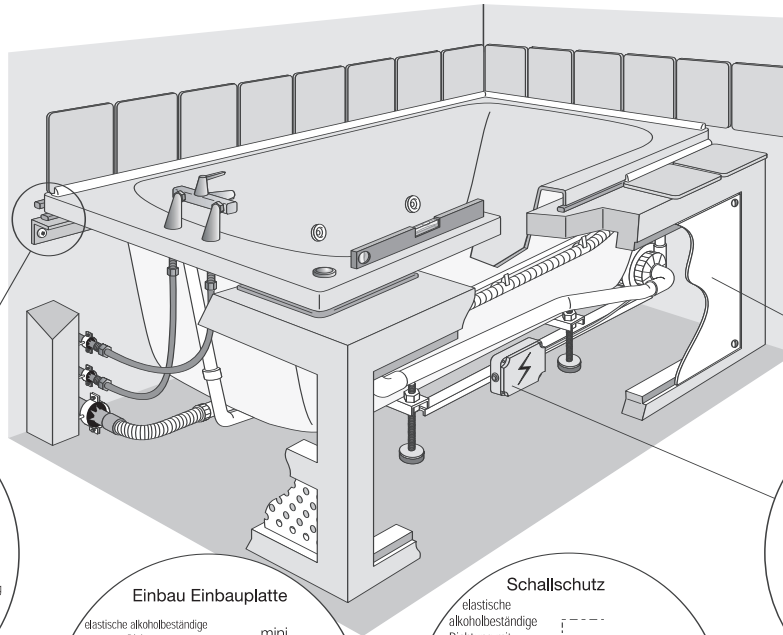


Abgesehen vom Einarbeiten von Löchern oder Bohrungen für den Einbau der Armaturen oder Griffe dürfen die Badewanne und die dazugehörige Ausstattung auf keinen Fall verändert werden (z. B. durch Sägen, nachträgliches Zuschneiden, Versetzen der Pumpe o. ä.).

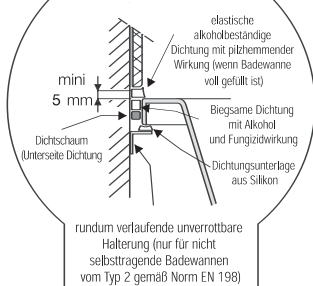


Während der gesamten Dauer der Arbeiten ist die Badewanne gegen schädigende Einflüsse wie Verbrennung, Anschlagen, Zerkratzen, Beizmittel zu schützen

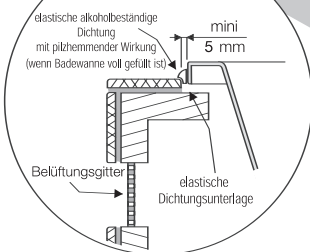
Eine oder zwei Kontrollklappen für Eingriffe oder die Demontage (Pumpe, Gebläse, Elektronik, Abfluss usw.) vorsehen. Diese Klappen dürfen sich nur mit einem Werkzeug entfernen lassen



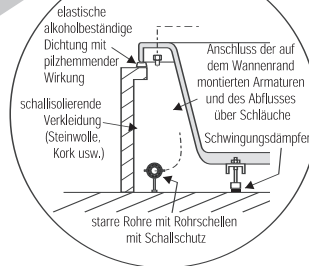
Fliesen - Relative bewegungen



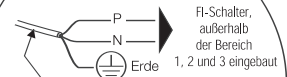
Einbau Einbauplatte



Schallschutz



Elektrik



Kabel vom Typ A05 W-F FR_N05 W_U und R, U1000R2V... (Querschnitt je nach Leistung des Systems)

Die Elektroinstallation muss von einer Elektrofachkraft gemäß VDE-Norm unter Beachtung der Potentialausgleichsanschlüsse durchgeführt werden

Dieses Dokument darf nicht vom Begleittext abgetrennt werden

Dieses Dokument darf nicht vom Begleittext abgetrennt werden.

- Abgesehen vom Einarbeiten von Löchern oder Bohrungen für den Einbau der Armaturen oder Griffe dürfen die Badewanne und die dazugehörige Ausstattung auf keinen Fall verändert werden (z. B. durch Sägen, nachträgliches Zuschneiden, Versetzen der Pumpe o. ä.).
- Vor dem Aufstellen der Badewanne ist sicher zu stellen, dass die Badewanne und die dazugehörige Ausstattung nicht beschädigt sind. Zustand kontrollieren.
- Um die Badewanne zu bewegen, darf sie lediglich an den Wannenträgern, auf keinen Fall an den Rohrleitungen oder einem anderen Bestandteil des Systems, angehoben werden.
- Die Oberkanten der Badewanne müssen nivelliert werden.
- Bei der Wannennrandmontage der Armaturen müssen diese mit Schläuchen an die Versorgungsleitungen angeschlossen werden, die Rohrleitungen müssen mit Rohrschellen mit Schallschutz befestigt werden.
- Der Ablauf und die Rohrleitung müssen mit Rohrschellen mit Schallschutz befestigt werden.
- Die Elektroinstallation muss von einer Elektrofachkraft gemäß VDE-Norm und unter Beachtung der Potentialausgleichsanschlüsse durchgeführt werden.
- Die Stromversorgung der Elektrik der Badewanne muss unbedingt durch einen 30mA-Fehlerstrom-Schutzschalter geschützt sein.
- Die Stromversorgung unter der Badewanne darf keine Metallteile enthalten (Armierung oder Ummantelung, auch, wenn nicht zugänglich). Sie muss aus isolierten Leitern in einer Isolierleitung oder aus mehradrigen Kabeln mit Isoliermantel vom Typ A05 W-F, FR-N05 W-U und R, U 1000 R2V ... bestehen (der Querschnitt ist je nach Leistung des Systems zu bestimmen).
- Die mit der Badewanne mitgelieferten Schwingungsdämpfer dürfen nicht weggelassen, nicht verändert oder eingemauert werden.
- Die Auskleidung der Innenwände unter der Badewanne mit einem schalldämpfenden Werkstoff wie z. B. Schaumstoff-Noppenplatten, Steinwolle o. ä. wird empfohlen (Dämpfung des Luftschalls).
- Bei der Auslegung der Verkleidung ist unbedingt der Raumbedarf der Geräte unter der Badewanne zu berücksichtigen. Aufgrund dieses Raumbedarfes kann es je nach Badewannenmodell erforderlich sein, dass die Verkleidung nach außen hinausragt.
- An allen am Wannenträger oder an Wänden anliegenden Wannenträgern muss ein schallsisolierender Dichtschaum aufgetragen werden (Körperschalldämpfung).
- Für Eingriffe oder die Demontage (Pumpe, Gebläse, Elektronik, Abfluss usw.) sind eine oder zwei Kontrollklappen vorzusehen. Wenn möglich, ist eine vollständig abnehmbare Verkleidung wünschenswert.
- Die Kontrollklappen bzw. die Verkleidung dürfen sich nur mit Hilfe eines Werkzeuges abnehmen lassen.
- Die Verkleidung darf nicht luftdicht sein: eine Belüftung, die die Luftzirkulation ermöglicht, ist vorzusehen.
- Wenn alle Leitungen angeschlossen sind, ist ein Funktionstest der mit Wasser gefüllten Wanne durchzuführen, bevor die Verkleidung der Badewanne fertig gestellt wird.

DIE VERKLEIDUNG

- Bei Montage einer Badewanne in Einfamilienhäusern ist die gemauerte Verkleidung (Hydro-Gipsplatten, Porenbeton usw.) zu empfehlen.
- Für die Wannennontage in Mehrfamilienhäusern oder in Hotelbetrieben ist eine Verkleidung in Leichtbauweise, die nicht mit dem Rohbau verbunden ist, (Synthetik- oder Schichtstoffplatten o. ä.) vorzuziehen.

Wannenrandmontage der Armaturen

Wenn feststeht, wo Ihre Armaturen installiert werden sollen, ist folgendermaßen vorzugehen:

- Bohrposition festlegen und markieren
- unterhalb des Montagebereiches sicherstellen, dass das Durchführen der Armaturen nicht durch vorhandene technische Bauteile verhindert wird
- Badewanne zum Schutz mit Klebefolie abkleben
- Hahnloch unbedingt von oben (glatte Acrylseite) mit einem Lochkranzbohrer bohren

Montieren Sie die Armaturen gemäß den Angaben des Herstellers an die Badewanne.

Abfluß

Installieren Sie den Abfluß gemäß den Herstellerangaben und prüfen ihn auf Dichtigkeit.

Anschluss der Nackenstütze mit freiem Wasserlauf

(option Systeme PLUS et PREMIUM)



X1



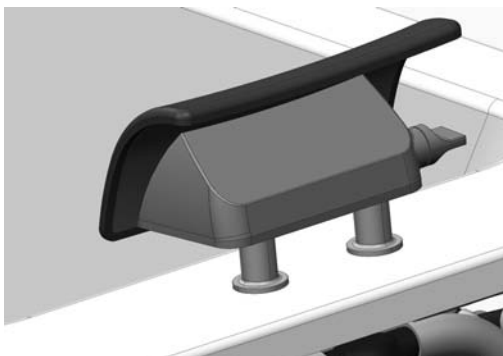
X2



X2



X1



Schaumstoffdichtungen (im Beutel der Gebrauchsanweisung mitgeliefert) auf die Gewinde an der glatten Wannenseite aufstecken und den Wasserlauf in die beiden (vorgebohrten) Bohrungen an der Badewanne einsetzen.

Um die beiden Gewindestücke an der verstärkten Wannenseite (raue Seite) eine Silikondichtung anbringen.

Die beiden Gegenmutter aufschrauben und mit einem Schlüssel (nicht im Lieferumfang enthalten) festziehen.



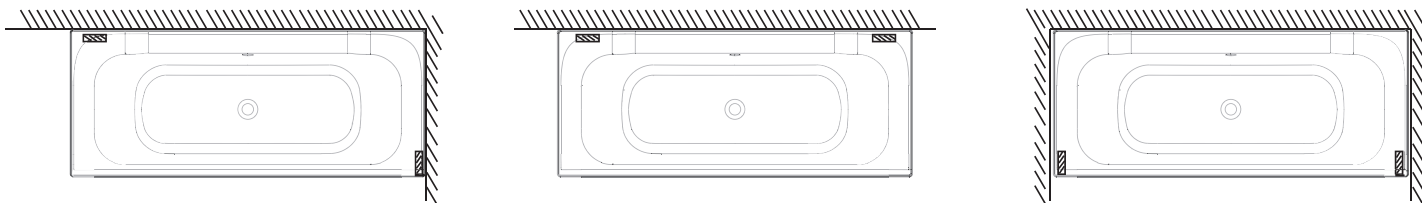
Gummidichtung 1/2" in den an der Wanne befestigten Anschluss setzen.

Schraubenmutter auf den 1/2"-Anschluss des Wasserlaufs aufschrauben und mit einem Schlüssel (nicht im Lieferumfang enthalten) festziehen.



Einbau des Whirlpools

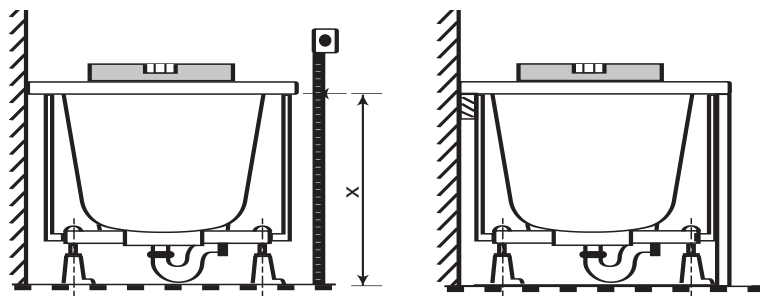
- Installation Klasse E. (Siehe allgemeine Installationsanweisungen) . Die Badewanne wird entweder auf vier Stützmauern oder an einer oder mehreren Wänden und die übrigen Seiten auf Stützmauern befestigt.
- Unabhängig von der Aufstellungssituation, darf eine Wanne niemals direkt mit den Mauern und/oder dem Boden verbunden werden, so dass keine störenden Geräusche oder eventuelle Vibrationen übertragen werden können und Relativbewegungen vermieden werden.
- Das nötige Spiel beträgt am Umfang und in der Höhe jeweils 5 mm.
- Die Wanne an ihrem endgültigen Aufstellungsort anordnen.
- Die Wanne durch Einstellen der Füße exakt waagrecht ausrichten.



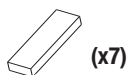
Je nach Konfiguration zwei Seitenhalterungen (nicht im Lieferumfang enthalten) an den Wänden anbringen.

Achtung

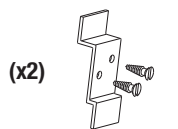
- Installieren Sie den Whirlpool bei abgeschaltetem Strom.
- Mauern Sie die vibrationsdämpfenden Füße niemals in den Boden ein.



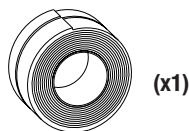
Akustiksatz (Optional für PLUS réf: E6D035-NF)



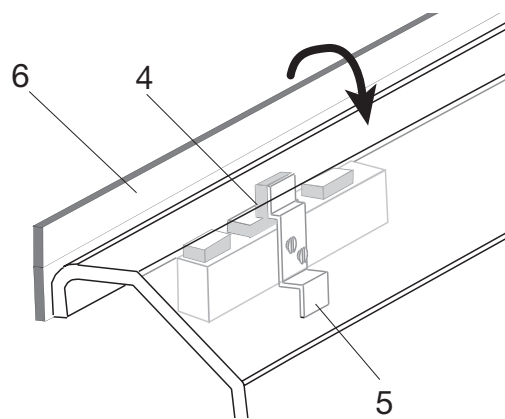
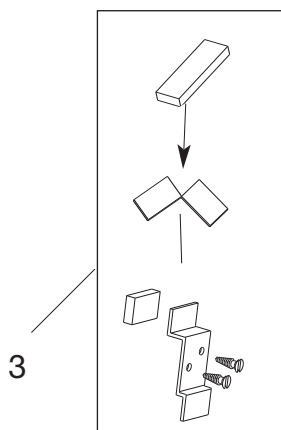
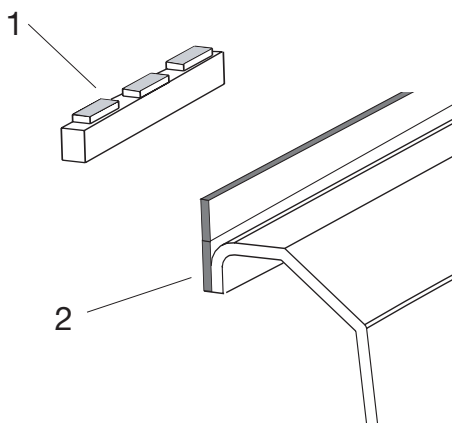
Vibrationsschutzblöcke zum Aufkleben auf die seitlichen Halterungen (6 blöcke auf die seitlichen Halterungen)



Befestigungswinkel



Isolierrolle



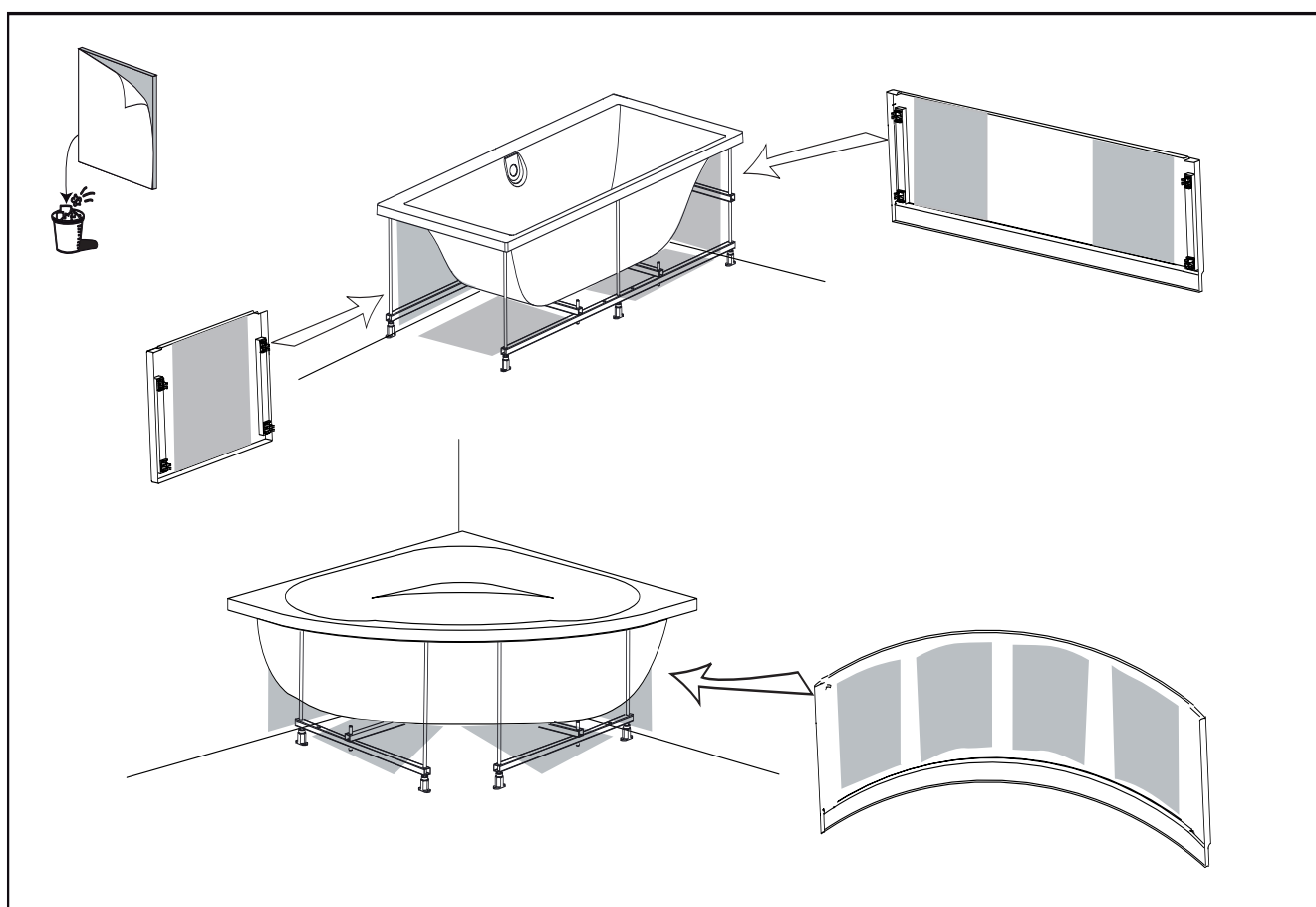
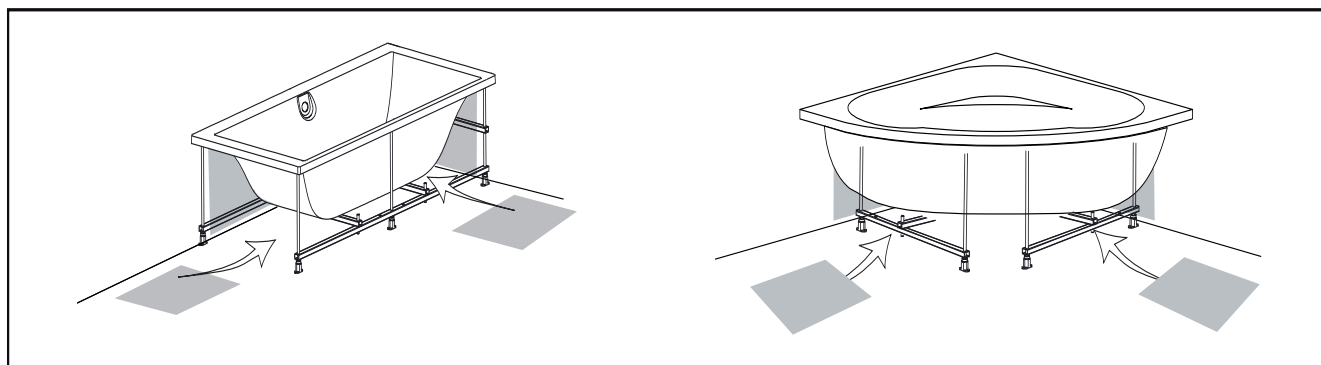
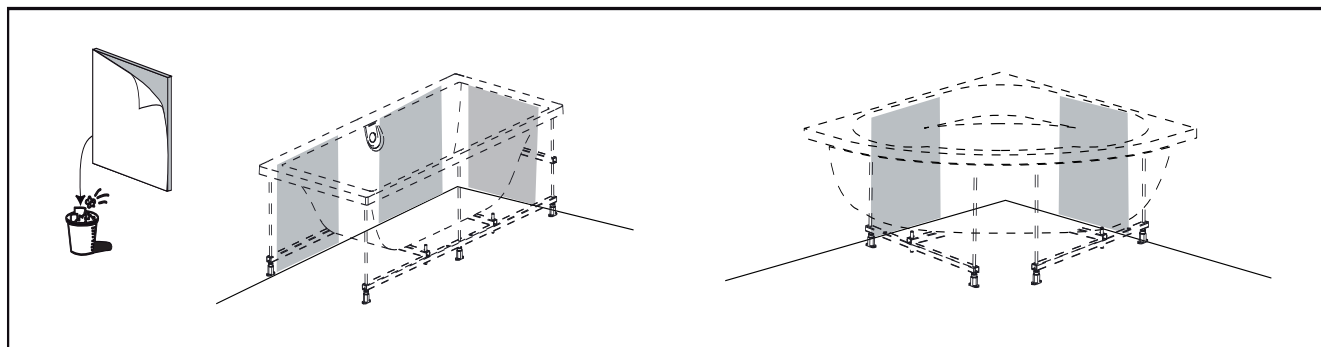
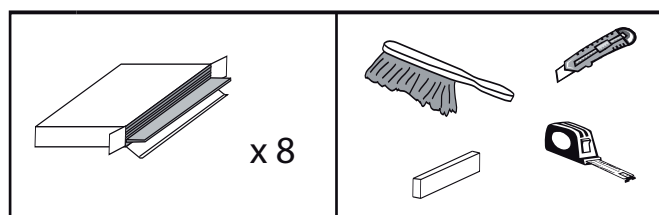
1. Drei Vibrationsschutzblöcke auf die einzelnen Seitenhalterungen verteilen.
2. Bringen Sie die durchgängig mit einer Haftschrift versehene Seite der Rolle wandseitig unter dem Wannenabschluss an

3. Schneiden Sie den verbleibenden Schwingungs dämpfer in zwei Hälften.
4. Bringen Sie unter jedem Befestigungswinkel einen halben Schwingungsdämpfer an.

5. Schrauben Sie die Befestigungswinkel fest.
6. Klappen Sie den zweiten Teil der Rolle auf die Seitenbanken der Badewanne (dieser Teil wird nach dem Verlegen der Fliesen entfernt). Siehe § Verkleidung/Fertigstellung Seite 40.

Schalldämmsystem (Optional für PLUS réf: E6754-NF)

Die Wände müssen trocken und sauber sein. Staub muss vor dem Anbringen der Klebeflächen mit einem Handbesen beseitigt werden.



Die elektrische Installation muss gemäß der VDE-Norm von einem Fachmann durchgeführt werden.

-Das Vorwärmer, der Pumpe, die Gehäuse und das Versorgungskabel (2 für aroma optional) dürfen während der Benutzung nicht von der Badewanne aus erreichbar sein. Der Raum 1 unter der Badewanne muss mit Hilfe eines Werkzeugs verschlossen werden können.

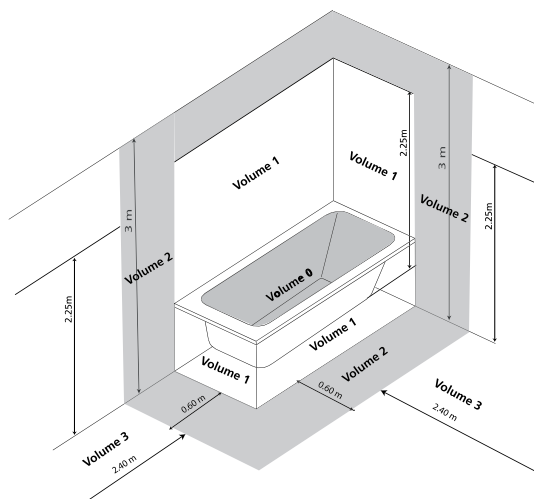
-Das Versorgungskabel muss dauerhaft an eine feste Spannungsquelle mit 230 V/50 Hz, 16 A + Schutz Erde angeschlossen werden, die der Norm NFC 15100 bzw. der gültigen nationalen Norm entspricht: Diese Spannungsquelle muss durch einen FI-Schutzschalter mit einer Empfindlichkeit von max. 30 mA gesichert sein, der seinerseits außerhalb der Räume 0, 1, 2 und 3 angebracht ist.

-Zum Anschluss der Spannungsversorgung sollte ein Kabel des Typs 60227 IEC 53 oder H05VV-F mit 2 Leitern + Schutz Erde mit einem Leitungsquerschnitt von 1,5 mm² in Kombination mit dem im Lieferumfang der Badewanne enthaltenen Anschlusskasten (für Feuchträume geeignet, Schutzart IPX5) verwendet werden.

-Dieser Anschlusskasten darf nur im Raum 1 unter der Badewanne installiert werden.

Falls Sie eins der Netzkabel verlängern müssen, verwenden Sie Kabel vom Typ H05 VV - F 3x1,5 mm² und Abzweigboxen vom Typ IPX5, die gemäß der VDE-Norm angeschlossen werden müssen. Wenn die Netzkabel beschädigt sind, müssen Sie durch Kabel gleichen Typs ersetzt werden.

- Schließen Sie den Abfluss und die Armaturen an den äquipotentialen Anschluss des Badezimmers an.



Anschluss der Turbinen

SPANNUNGSFREI.

Die von der Turbine angesaugte Umgebungsluft muss sauber sein und eine Temperatur von mindestens 18°C aufweisen, damit der Luftvorwärmer optimal arbeiten und dem Bad Luft mit einer angenehmen Temperatur zuführen kann. Die Turbine muss in Volumen 1 unter der Badewanne installiert werden und darf nur mit Hilfe eines Werkzeuges zugänglich sein.

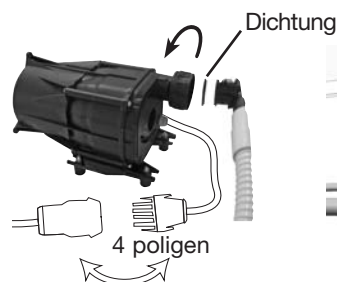
Sie muss an einem geeigneten, vor Überschwemmungen geschützten und gut belüfteten Ort installiert werden.

⚠ Die Dichtung liegt im Beutel der Bedienungsanleitung bei.

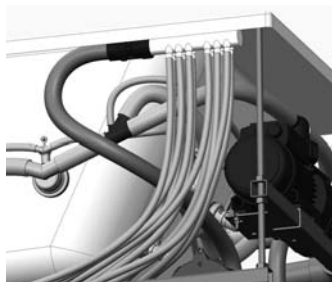
Die Versorgungsschläuche werden bereits werkseitig am Luftverteiler (Foto 1) und am Turboverteiler (Foto 2) angebracht. Sie brauchen sie nur noch an den Luftturbinen anschließen.

Schließen Sie die Turbinen außerdem am elektrischen Schaltkasten an. Die Kabelenden der Turbinen sind mit einem wasserdichten Anschluss versehen. Die Kabel müssen einfach nur in die Buchsen an der Frontseite des Schaltkastens eingesteckt werden.

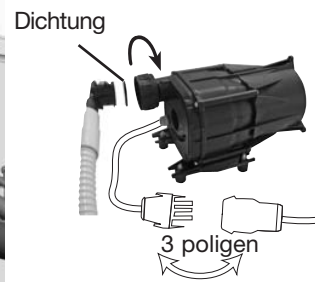
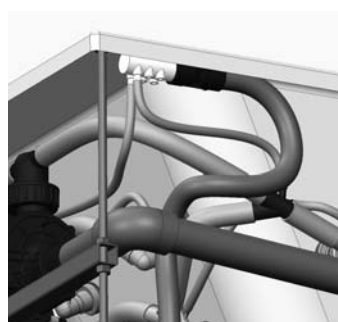
LUXE



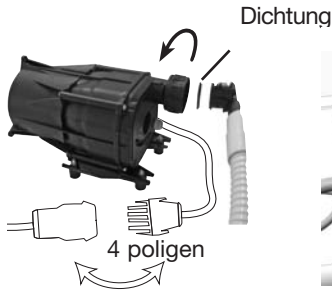
am Luftverteiler



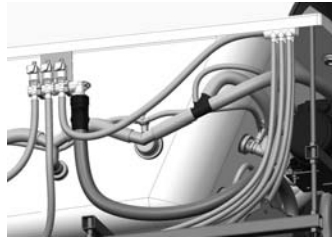
am Turboverteiler



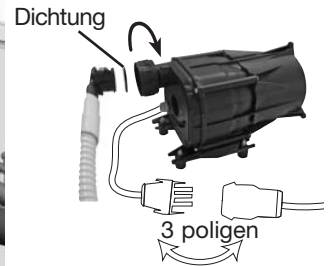
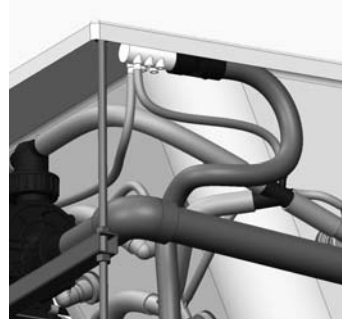
EXCELLENCE



am Luftverteiler



am Turboverteiler



Mettre en eau la baignoire, vérifier le serrage des raccords (pompe, turbine, vidage). Vérifier le fonctionnement et l'absence de fuites.

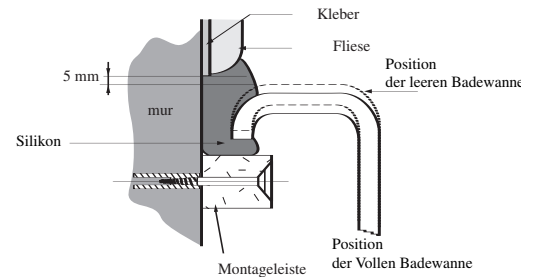
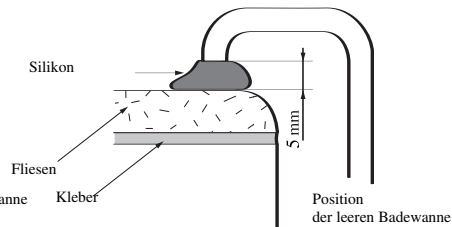
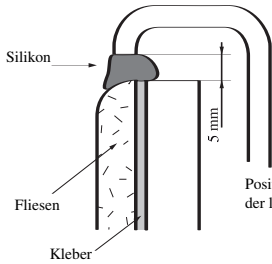
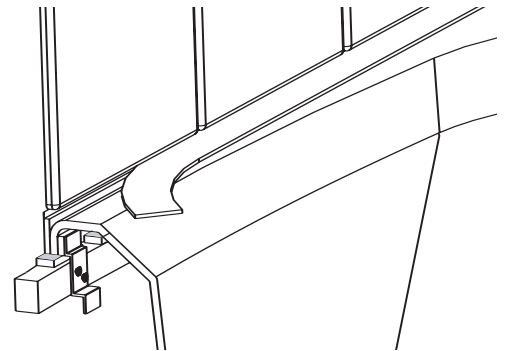
Verkleidung

Wenn der Fliesenkleber und die Fugenmasse vollständig trocken sind, befüllen Sie den Whirlpools bis zum Überlauf. (Überprüfen Sie die Dichtigkeit und die Funktionsweise) Zu Wartungszwecken ist es unbedingt erforderlich, auf alle Bestandteile des Whirlpools einfach zugreifen zu können. Es wird daher empfohlen, eine abnehmbare Verkleidung über die gesamte Breite der Wanne anzubringen, so dass ein uneingeschränkter Zugang gewährleistet ist.

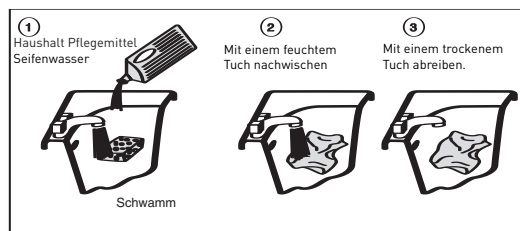
Schneiden Sie den äußeren Teil des Isolierbands ab und dichten Sie den Spalt zwischen der Wandverkleidung und dem Rand der Badewanne mit Silikonmastix.

Die Whirlpoolverkleidung sollte mit Silikon versiegelt werden, wobei die Unterseite als Öffnung für das Belüftungssystem des Whirlpools frei gelassen wird. (Gemäß der Norm NFC 15100 bzw. der entsprechenden gültigen nationalen Norm darf die Verkleidung bzw. die Zugangsklappe nur mit Hilfe eines Werkzeugs geöffnet werden können).

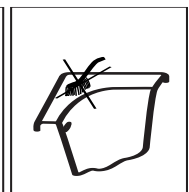
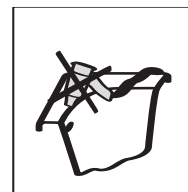
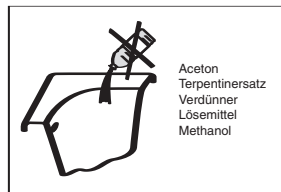
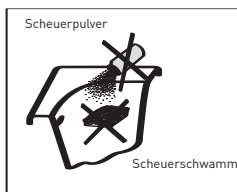
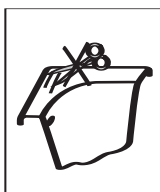
Lassen Sie die Dichtung fest werden, bevor Sie den Whirlpool leeren.



Wartung und pflege



NICHT GESTATTET

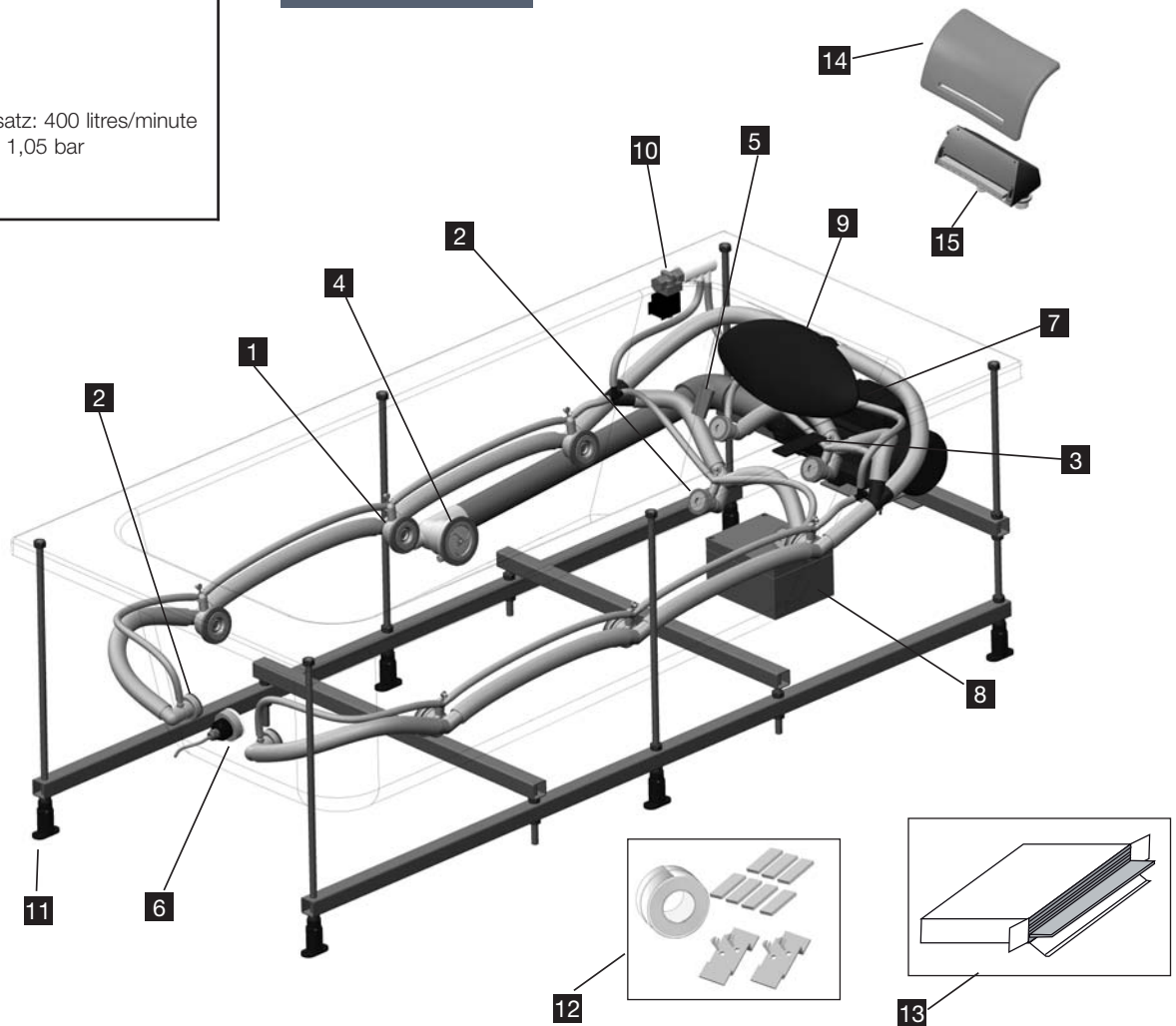


Aceton
Terpentinersatz
Verdünner
Lösemittel
Methanol

Technische Eigenschaften

PUMPE :
 (230 Volts - 50 Hertz)
 - Leistung: 900 w
 - Maximaler Durchsatz: 400 litres/minute
 - Maximaler Druck: 1,05 bar

PLUS



Nomenclature		PLUS
1	Einstellbare Seitendüsen	EWA734-CP
2	Rotationsstrahldüsen für den Rückenbereich und den Sohlenbereich	EWA735-CP
3	Tastatur	RWA711NF
4	Saugkorbabdeckung	EWA715-CP
5	Wasser-Füllstandssensor	RWA736NF
6	Farbtherapie-Strahler	EWA716-CP
7	Pumpe	RWA710NF
8	Elektronik-Schaltgehäuse	RWA712NF
9	Kissen	E6751-9K / E6965-00 / E6D014-MN
10	Elektronik Venturi-Düse	RWA061NF
11	Fuß träger	RWA709NF

OPTIONEN		
12	Akustik-Kit	E6D035-NF
13	Schalldämmsystem	E6754NF
14	Gel-Kissen unterstützt	RWA760NF
15	Nackenstütze mit freiem Wasserlauf	EWA728-MN

Technische Eigenschaften

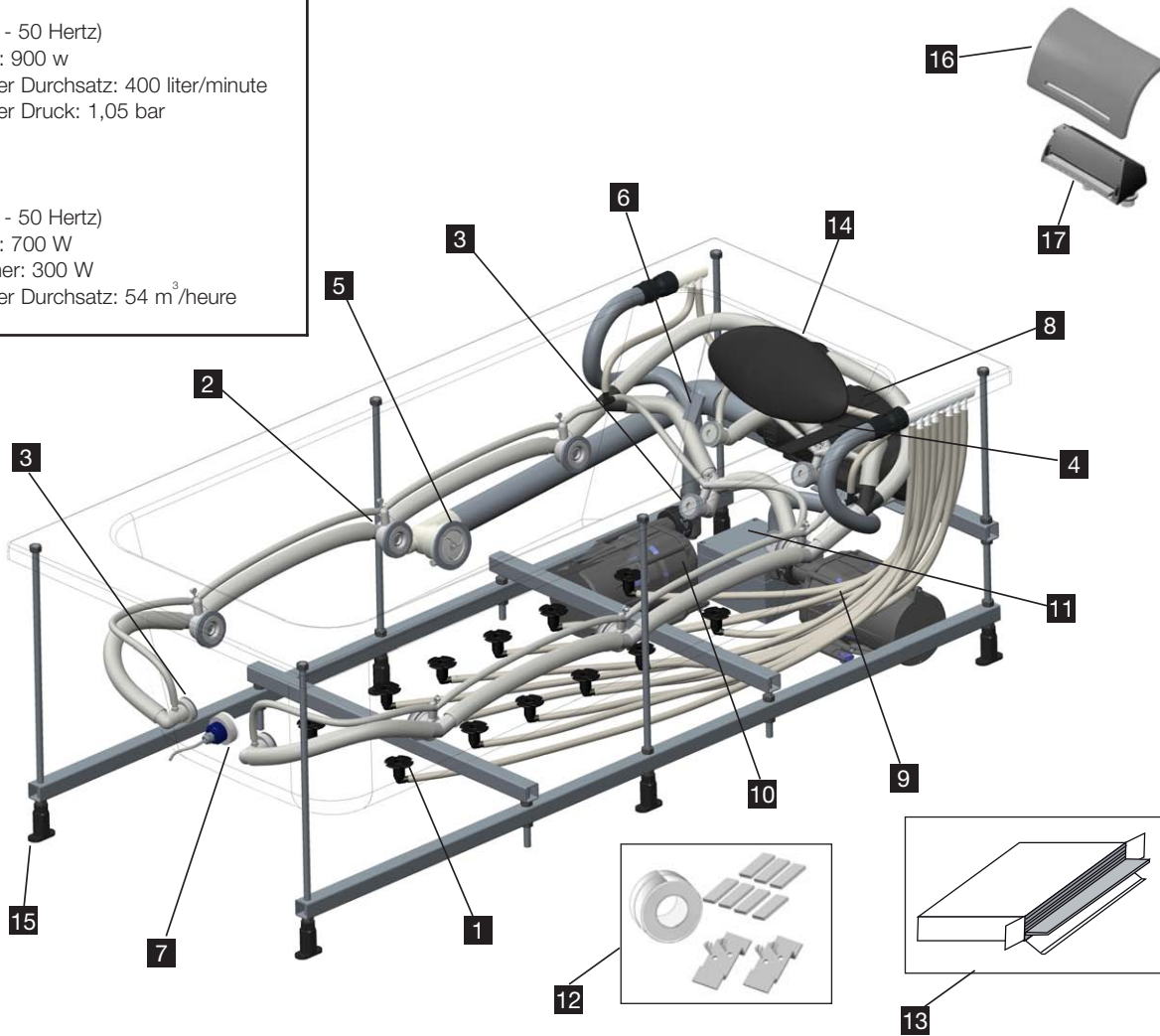
PUMPE :

- (230 Volts - 50 Hertz)
- Leistung: 900 w
- Maximaler Durchsatz: 400 liter/minute
- Maximaler Druck: 1,05 bar

TURBINE :

- (230 Volts - 50 Hertz)
- Leistung: 700 W
- Vorwärmer: 300 W
- Maximaler Durchsatz: 54 m³/heure

LUXE



Nomenclature		LUXE
1	Lufteinblasventil	R8A276NF + RWA079NF
2	Einstellbare Seitendüsen	EWA734-CP
3	Rotationsstrahldüsen für den Rückenbereich und den Sohlenbereich	EWA735-CP
4	Tastatur	RWA720NF
5	Saugkorbabdeckung	EWA715-CP
6	Wasser-Füllstandssensor	RWA736NF
7	Farbtherapie-Strahler	EWA716-CP
8	Pumpe	RWA710NF
9	Luftturbine	RWA434NF
10	Turbo-Turbine	RWA718NF
11	Elektronik-Schaltgehäuse	RWA719NF
12	Akustik-Kit	E6D035-NF
13	Schalldämmsystem	E6754NF
14	Kissen	E6751-9K / E6965-00 / E6D014-MN
15	Fuß träger	RWA709NF

OPTIONEN		
16	Gel-Kissen unterstützt	RWA760NF
17	Nackenstütze mit freiem Wasserlauf	EWA728-MN

Caractéristiques techniques

PUMPE :

- (230 Volts - 50 Hertz)
- Leistung: 900 w
- Maximaler Durchsatz: 400 liter/minute
- Maximaler Druck: 1,05 bar

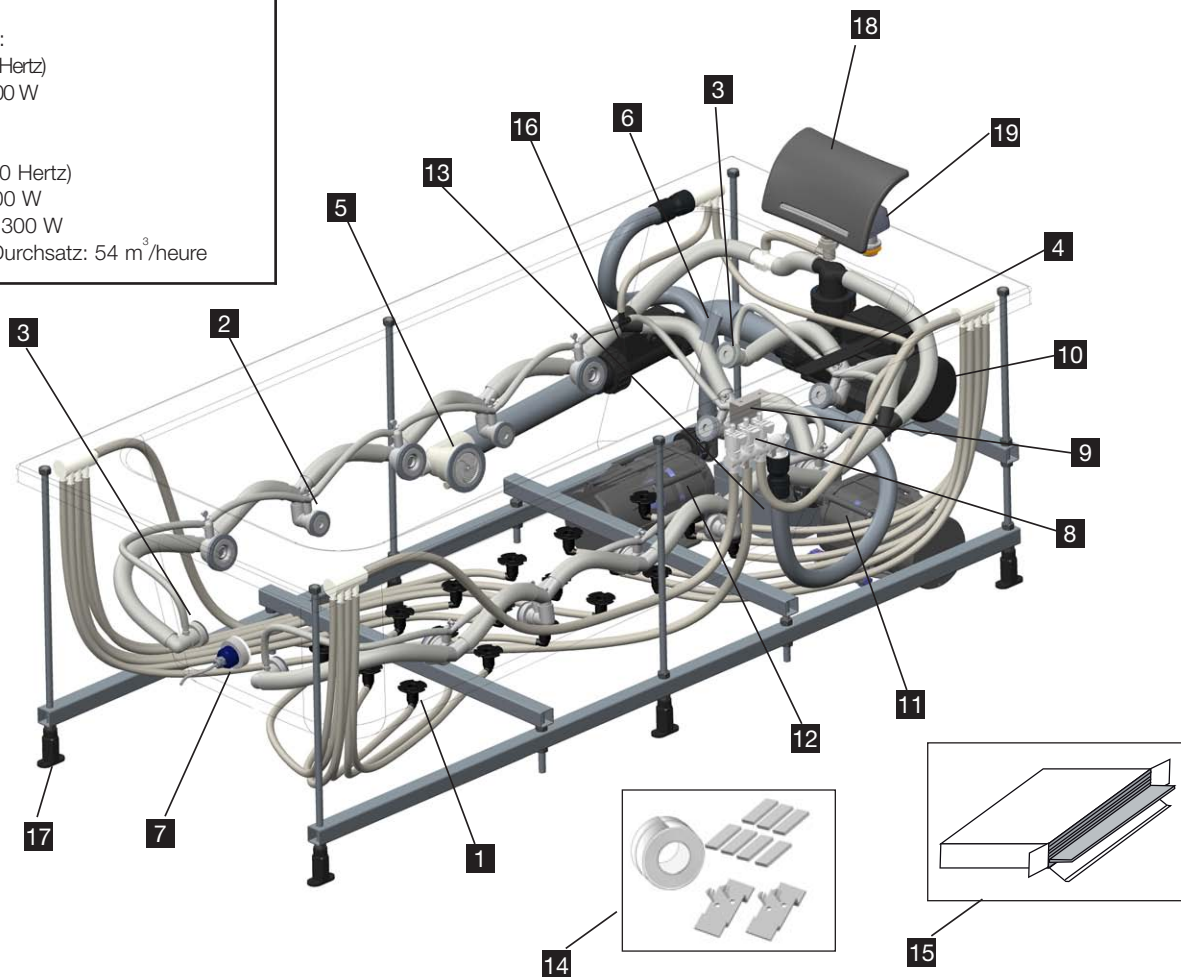
VORWÄRMER:

- (230 Volts - 50 Hertz)
- Leistung: 1500 W

TURBINE :

- (230 Volts - 50 Hertz)
- Leistung: 700 W
- Vorwärmer: 300 W
- Maximaler Durchsatz: 54 m³/heure

EXCELLENCE



Nomenclature		EXCELLENCE
1	Lufteinblasventil	R8A276NF + RWA079NF
2	Einstellbare Seitendüsen	EWA734-CP
3	Rotationsstrahlendüsen für den Rückenbereich und den Sohlenbereich	EWA735-CP
4	Tastatur	RWA726NF
5	Saugkorbabdeckung	EWA715-CP
6	Wasser-Füllstandssensor	RWA736NF
7	Wasser-Füllstandssensor	EWA716-CP
8	Gehäuse mit 3 Magnetventilen	RWA722NF
9	Magnetventil-Spule	RWA391NF
10	Pumpe	RWA710NF
11	Luftturbine	RWA434NF
12	Turbo-Turbine	RWA718NF
13	Elektronik-Schaltgehäuse	RWA725NF
14	Akustik-Kit	E6D035-NF
15	Schalldämmsystem	E6754NF
16	Vorwärmer	RWA724NF
17	Fuß träger	RWA709NF
18	Gel-Kissen unterstützt	RWA760NF
19	Nackenstütze mit freiem Wasserlauf	EWA728-MN

Garantie / Warranty / Garantia / Garantie

La cuve de votre baignoire est garantie 10 ans pour l'acrylique.

Le système balnéo de votre baignoire est garanti 4 ans pièces et main d'œuvre en France métropolitaine, Belgique et Luxembourg, et 2 ans sur les pièces, dans le reste du monde (sur justificatif de facture uniquement).

Sont exclus de la garantie, les dommages dus à une utilisation mal appropriée, à l'inobservation des instructions de montage, d'utilisation et d'entretien, ainsi que les pièces d'usures (liste disponible auprès du service technique).

La garantie ne couvre pas les dommages subis au transport et à l'acheminement, ni les frais de pose et repose.

La garantie ne s'applique pas en cas d'utilisation de produits ayant servi pour les séances photo ou fait l'objet de présentation dans des salons d'exposition, foires, salons et autres manifestations commerciales.

Pour tout aide à l'installation vous pouvez nous joindre au n° : 03 25 70 91 25

The acrylic baths are guaranteed for 10 years.

The hydromassage system of your bath is guaranteed 2 years including parts and labour.

Excluded from the warranty: Damage due to inappropriate use, non-compliance with instructions for assembly, use and care, in addition to wearing parts (list available from the Technical Service Department).

The warranty also does not cover damage occurring during transport and shipment, nor installation and re-installation expenses.

The warranty shall not apply in case of use of products presented in photo shoots, trade shows, exhibitions or any other commercial events.

For installation assistance, call 0 870 8505551

La cuba de la bañera acrílica tiene una garantía de 10 años.

El sistema de balneoterapia tiene una garantía de 2 años en piezas y mano de obra).

La garantía no cubre los daños debidos a una utilización inadecuada, al incumplimiento de las instrucciones de montaje, utilización y mantenimiento, ni las piezas de desgaste (lista disponible en el servicio técnico).

La garantía no cubre los daños debidos al transporte y al traslado, ni los gastos de montaje y desmontaje.

La garantía no se aplica en caso de utilización de productos que hayan servido para sesiones fotográficas o que hayan sido objeto de presentación en salas de exposición, ferias, salones y otros eventos comerciales.

Para cualquier ayuda a la instalación puede ponerse en contacto con nosotros llamando al n° +34 902 11 38 36

Auf die von uns hergestellten Produkte wird seitens unseres Vertriebshändlers eine Händlergarantie für die unten aufgeführten Zeiträume gewährt. Garantiebeginn ist das Datum des Kaufes. Sollten an unseren Produkten während der Garantiezeit Material- oder Herstellungsmängel auftreten, so erhalten Sie von dem Händler, bei dem Sie das Produkt erworben haben, kostenlosen Ersatz. Voraussetzung hierfür ist allerdings, dass unsere Produkte fachgerecht installiert und dem üblichen Gebrauch und den Pflegehinweisen entsprechend behandelt wurden.

10 Jahre Bade- und Duschwannen

5 Jahre Keramik, Duschtrennungen, Badmöbel und Armaturen

2 Jahre Whirlpools, Accessoires und Zubehörteile

Für jegliche Unterstützung bei der Aufstellung sind wir für Sie unter der Nr. 02368/9187-87 erreichbar.