

E2931



Коллекция: SOISSONS

Отделка*:



00 - Белый

Общие характеристики:



Преимущества для конечного пользователя

- Дизайн: Современная ванна способна угодить даже самому взыскательному вкусу.
- Безопасность: Антискользящее покрытие

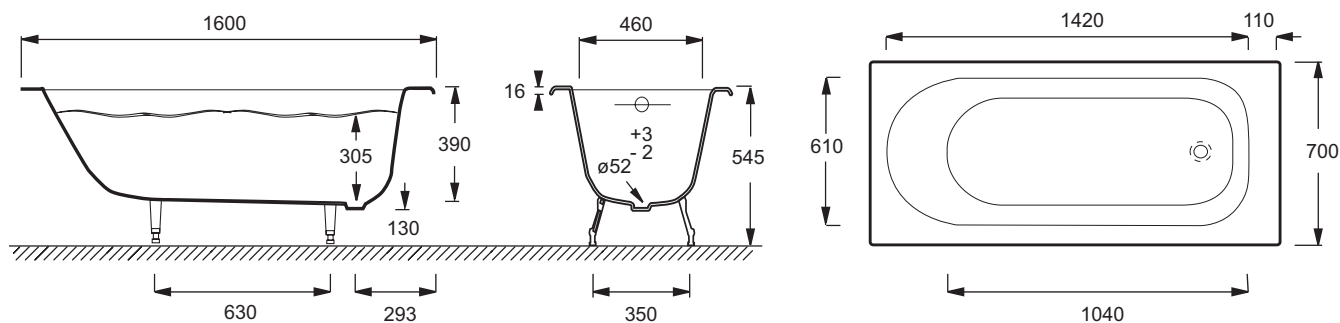
Технические характеристики

- РАЗМЕРЫ (CM) : 160 x 70 x 39 см
- МАТЕРИАЛ : Чугун
- VOLUME (L) : 145/75
- HAUTEUR DES PIEDS : 140-170 мм
- INFORMATIONS COMPLÉMENTAIRES : Ванна без антискользящего покрытия
- MARCHE-PIEDS : Не в комплекте
- Размеры основания: 104 x 40 см
- ВЕС : 90 кг
- ТИП УСТАНОВКИ : Встраиваемые
- FORME : Прямоугольные
- DIAMÈTRE DE BONDE (CM) : 5.2 см
- PIEDS : Не в комплекте
- VIDAGE : Не в комплекте
- Дополнительная опция: Антискользящее покрытие (для этого добавьте -F к коду модели (например, E2921-F-00))

Продукты для комплектации

- E70174 : Автоматический слив-перелив (1м)
- E6D134 : Ультратонкий слив-перелив
- E6D159 : Слив-перелив

Общая информация



Спецификация продукта : Ванна 160 x 70 см. E2931. Коллекция : SOISSONS. РАЗМЕРЫ (CM) : 160 x 70 x 39 см. ВЕС : 90 кг. МАТЕРИАЛ : Чугун. ТИП УСТАНОВКИ : Встраиваемые. VOLUME (L) : 145/75. FORME : Прямоугольные. HAUTEUR DES PIEDS : 140-170 мм. DIAMÈTRE DE BONDE (CM) : 5.2 см. INFORMATIONS COMPLÉMENTAIRES : Ванна без антискользящего покрытия. PIEDS : Не в комплекте. MARCHE-PIEDS : Не в комплекте. VIDAGE : Не в комплекте. Размеры основания: 104 x 40 см. Дополнительная опция: Антискользящее покрытие (для этого добавьте -F к коду модели (например, E2921-F-00)).