

NOTICE D'INSTALLATION

MANUAL DE INSTALACION

INSTALLATION GUIDE

РУКОВОДСТВО ПО ИСПОЛЗОВАНИЮ

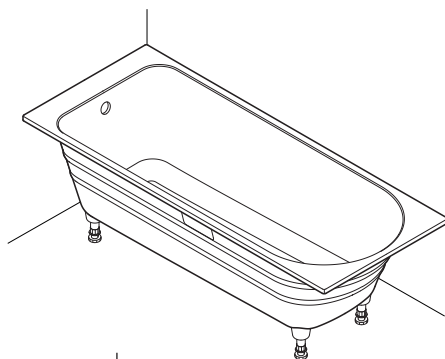
GUIDA DI INSTALLAZIONE

INSTALLATIONSANLEITUNG

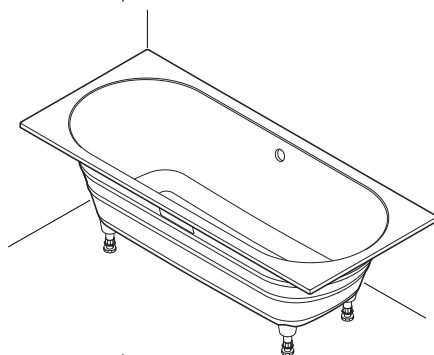


ODEON RIVE GAUCHE

Baignoire à encastrer / Drop-in Bath



| Size/Taille | SKU/Ref |
|-------------|-----------|
| 150 x 70 cm | E6D149-00 |
| 160 x 70 cm | E6D150-00 |
| 170 x 70 cm | E6D151-00 |



| Size/Taille | SKU/Ref |
|-------------|-----------|
| 170 x 75 cm | E6D152-00 |
| 180 x 85 cm | E6D153-00 |

Jacob Delafon
PARIS

EN

General

Warning! Appropriate safety apparel eg. gloves and safety footwear must be worn.

Warning! This product is a minimum of a two person lift.

Make sure that the item is installed by a competent installer.

Shut off the main water supply.

Observe all local plumbing and building codes.

Check for transit damage and report any faults immediately to your supplier. No claims for the above will be considered after installation.

Carefully remove all of the clear protective film from the bath for inspection.

Caution! Additional protective coverings such as a dust sheet should then be used to protect the bath from damage from falling objects.

Fitting this product is acceptance of quality.

We guarantee this product against any defect in materials or workmanship for a period of 10 years from the date of purchase. For terms and conditions refer to your local agent.

FR

Généralités

Avertissement! Il est obligatoire de porter des vêtements de sécurité appropriés, p. ex. gants et chaussures de sécurité.

Avertissement! Il faut être au moins deux pour soulever ce produit.

Assurez-vous que l'élément est installé par un personnel compétent.

Couper l'alimentation d'eau principale.

Respecter tous les codes de plomberie et de bâtiment locaux.

Excluez tout dégât de transport et rappelez immédiatement tout défaut à votre fournisseur. Les plaintes à propos du susmentionné ne seront plus prises en compte après l'installation.

Retirez soigneusement le film protecteur transparent de la baignoire afin de l'inspecter.

Attention! D'autres revêtements protecteurs tels un carton ou une couverture doivent ensuite être utilisés pour protéger la baignoire des objets susceptibles de tomber.

Nous garantissons ce produit contre tout défaut matériel ou défaut de fabrication pendant dix années à partir de la date d'achat. Pour connaître les conditions générales, se référer à votre fournisseur local.

DE

Allgemein

Warnhinweis! Unbedingt geeignete persönliche Schutzausrüstung tragen (z.B. Schutzhandschuhe und Sicherheitsschuhe).

Warnhinweis! Zum Anheben dieses Produkts mindestens die Hilfe einer zweiten Person anfordern!

Die Montage, darf nur durch einen geeigneten Fachmann durchgeführt werden.

Schließen Sie den Hauptwasseranschluss.

Beachten Sie die geltenden Vorschriften für Klempner- und Bauarbeiten.

Badewanne auf Transportschäden überprüfen und diese sofort Ihrem Lieferanten mitteilen. Nach der Installation erhobene Ansprüche auf obige Punkte werden nicht berücksichtigt.

Vorsichtig für eine Inspektion die gesamte durchsichtige Schutzfolie von der Badewanne abziehen.

Achtung! Anschließend die Badewanne mit einer zusätzlichen Schutzabdeckung gegen herunterfallende Gegenstände schützen.

Mit dem Einbau des Produkts erkennen Sie dessen Qualität an.

Wir gewähren auf dieses Produkt für Material- und Verarbeitungsfehler eine Garantie von 10 Jahren. Für die allgemeinen Geschäftsbedingungen wenden Sie sich bitte an Ihren lokalen Händler.

ES

General

¡Advertencia! Llevar el equipo de seguridad adecuado, por ejemplo, guantes y zapatillas de seguridad.

¡Advertencia! Este producto debe ser levantado por un mínimo de dos personas.

Asegúrese de que el componente es instalado por personal competente.

Cierre la llave principal de agua.

Respete las normativas locales de fontanería y construcción.

Comprobar que el producto no haya sufrido daños durante el transporte y, de haberlos sufrido, informar inmediatamente al distribuidor. Después de la instalación, ya no podrá reclamarse por dichos daños.

Retirar el plástico protector de la bañera para inspeccionarla.

¡Atención! Colocar después alguna protección adicional, como una sábana, para proteger la bañera de posibles daños en caso de impacto de objetos.

El montaje del producto implica la aceptación de su calidad.

Ofrecemos una garantía para el producto contra cualquier defecto en los materiales o en la calidad durante el periodo de diez años a partir de la fecha de compra. Consulte las condiciones con su agente local.

IT

Generalità

Attenzione! Indossare abbigliamento antinfortunistico (ad es. guanti e calzature)

Attenzione! Sono necessarie almeno due persone per sollevare il prodotto.

L'opera di installazione deve essere effettuata da personale qualificato.

Chiudere la chiave centrale di alimentazione idrica.

Attenersi a tutte le norme locali di impiantistica idraulica ed edilizia.

Controllare che non siano presenti eventuali danni provocati dal trasporto; nel caso, comunicare immediatamente al fornitore qualsiasi difetto constatato. A prodotto installato non sarà più possibile rivalersi dei danni di trasporto.

Rimuovere con prudenza tutta la pellicola protettiva trasparente dalla vasca e ispezionarla.

Attenzione! Utilizzare coperture protettive extra (ad esempio un lenzuolo) per proteggere la vasca da danni causati da caduta di oggetti.

Una volta installato il prodotto si ritiene implicitamente accettata la sua qualità.

In garanzia per dieci anni dalla data di acquisto contro i difetti di materiale e lavorazione. Per ulteriori informazioni sui termini e condizioni, si prega di contattare il proprio rappresentante di vendita.

RU

Общее

Внимание! При установке ванны используйте защитную одежду (перчатки, защитную обувь и т.д.).

Внимание! Переноску изделия должны производить не менее двух человек.

Сделать surethat этот компонент установлен компетентным монтажником.

Отключите подачу основной воды.

Соблюдайте все местные правила сантехнических и строительных.

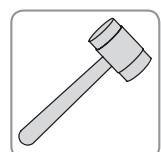
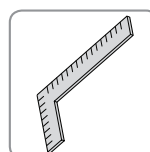
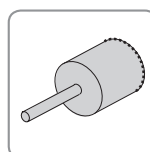
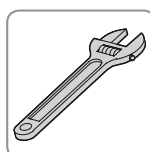
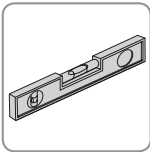
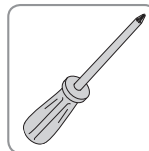
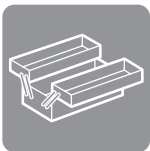
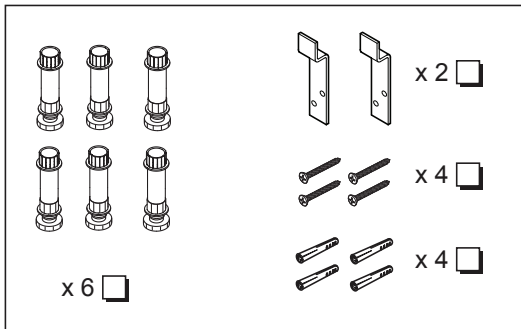
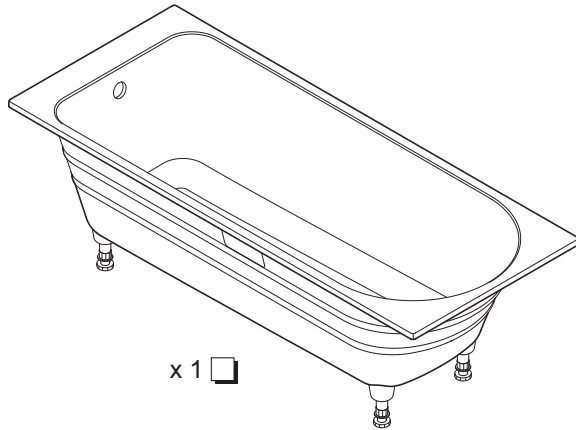
Проверьте ванну на предмет повреждений при перевозке. При наличии повреждений немедленно сообщите об этом вашему поставщику. После установки ванны подобные претензии не принимаются.

Осторожно снимите с ванны всю защитную пленку и осмотрите изделие.

Внимание! При установке ванны используйте защитное покрытие (например, чехол), чтобы защитить ванну от падающих предметов.

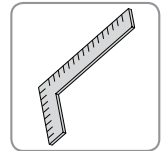
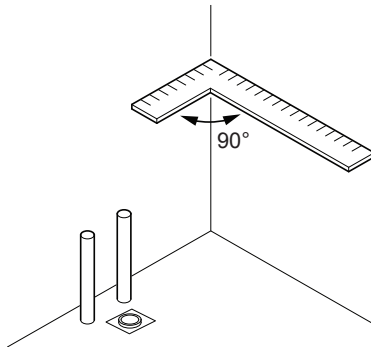
Устанавливая изделие, вы соглашаетесь с качеством.

Мы гарантируем отсутствие в данном изделии дефектов материалов или изготовления в течение 10 лет с даты покупки. Условия, обратитесь к местному агенту.

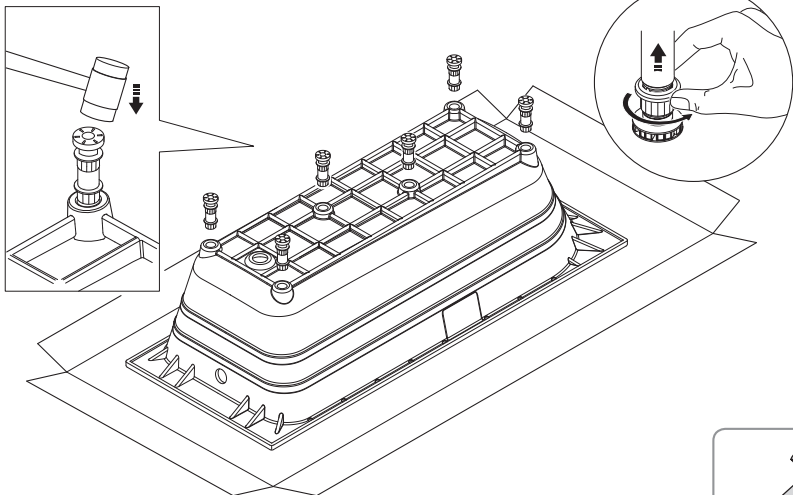


Installation / Installation / Installation / Instalación /
Installazione / Монтаж

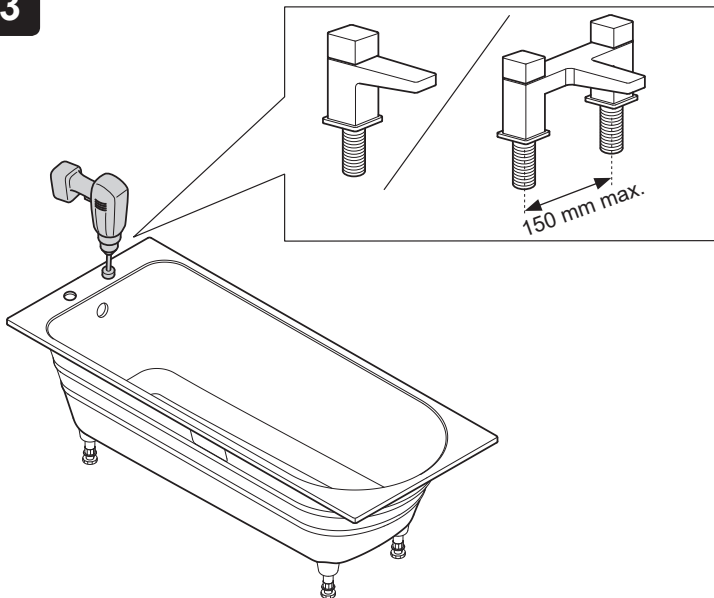
1



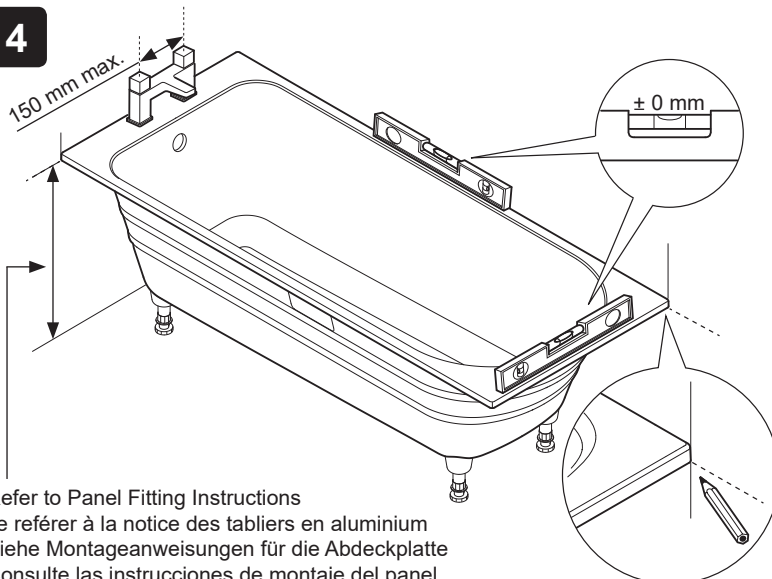
2



3

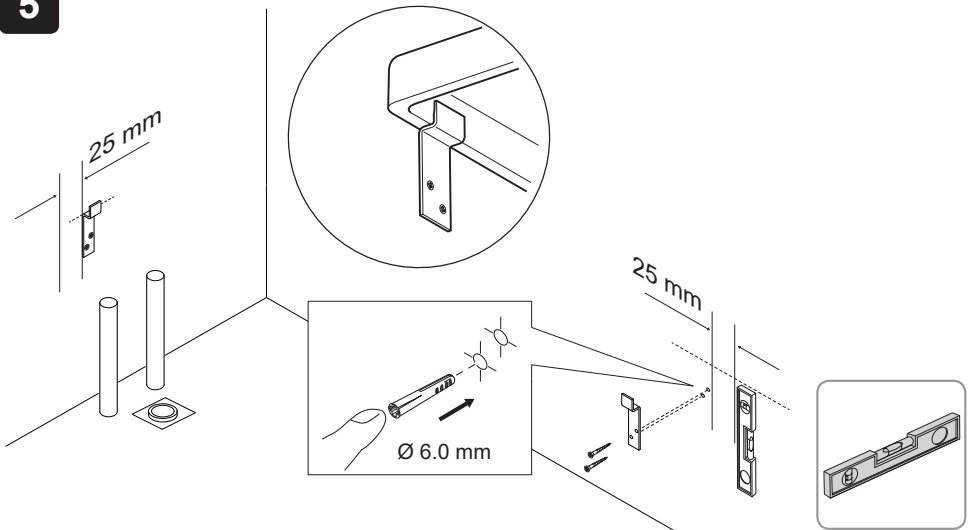


4



Refer to Panel Fitting Instructions
 se référer à la notice des tabliers en aluminium
 Siehe Montageanweisungen für die Abdeckplatte
 Consulte las instrucciones de montaje del panel
 Fare riferimento alle istruzioni per il montaggio del pannello
 См Инструкции по монтажу панели

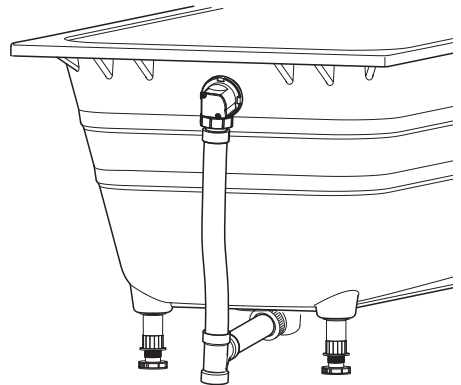
5



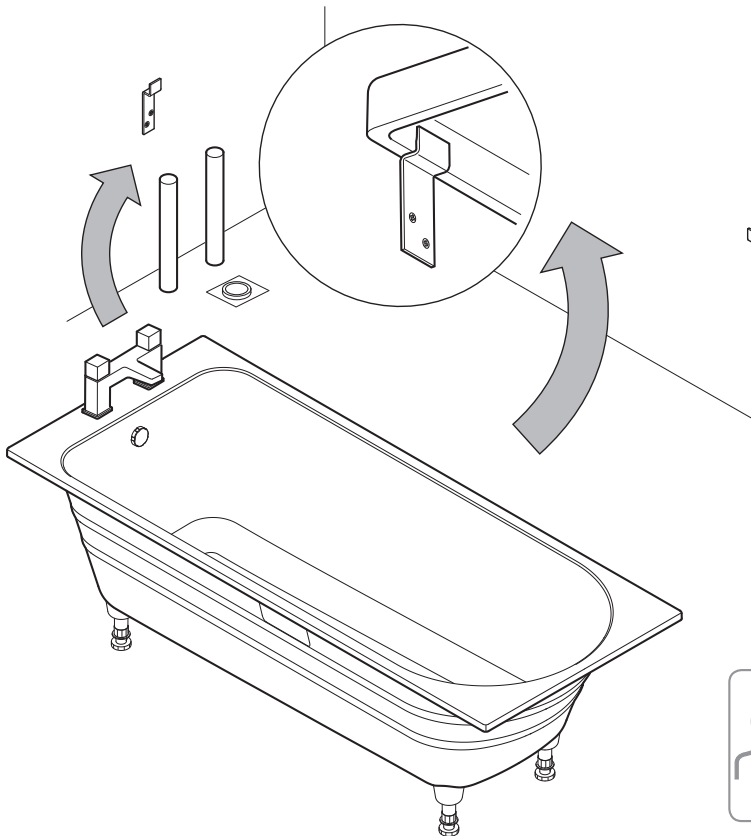
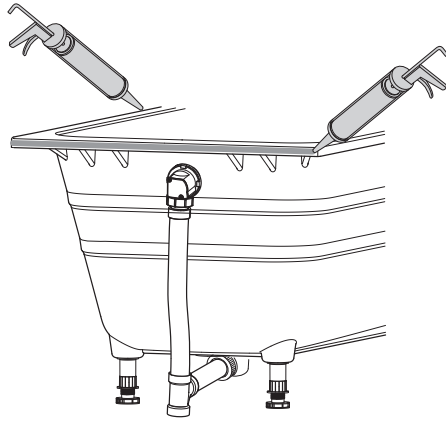
6

Install the drain (not supplied)
 Installer le vidage (non fourni)
 Installieren Sie den Abfluss (nicht mitgeliefert)
 Instale el desagüe (no incluido)
 Installare lo scarico (non in dotazione)
 Установите слив (не входит в комплект)

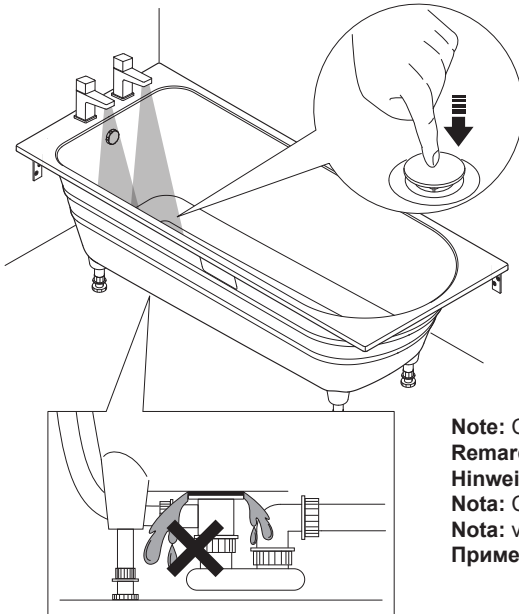
| Odéon Rive Gauche Baths / baignoires | | Recommended waste /Vidage recommandé |
|---|----------|---|
| E6D153-00 | 180 x 85 | E70174-01R/CP |
| E6D152-00 | 170 x 85 | E70174-01R/CP |
| E6D151-00 | 170 x 70 | E6D159-CP |



7



8



Note: Check for leaks.

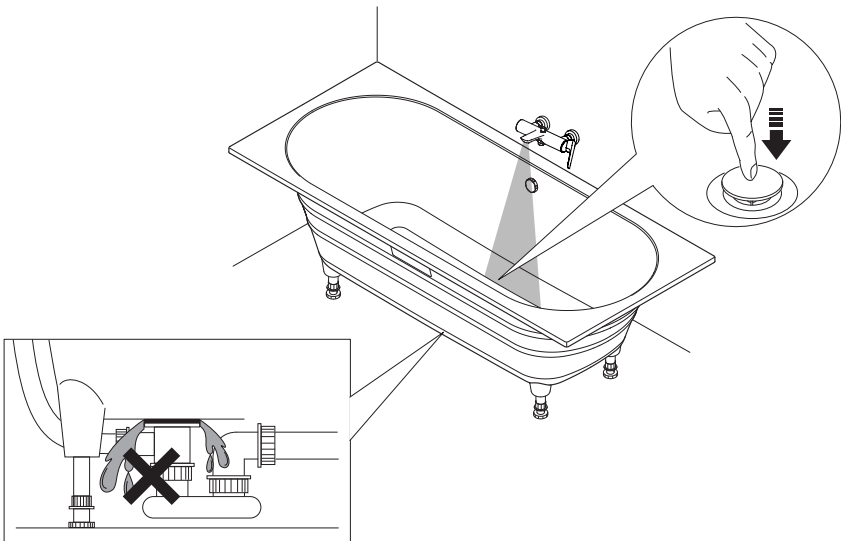
Remarque: Vérifiez les fuites.

Hinweis: Auf Lecks prüfen.

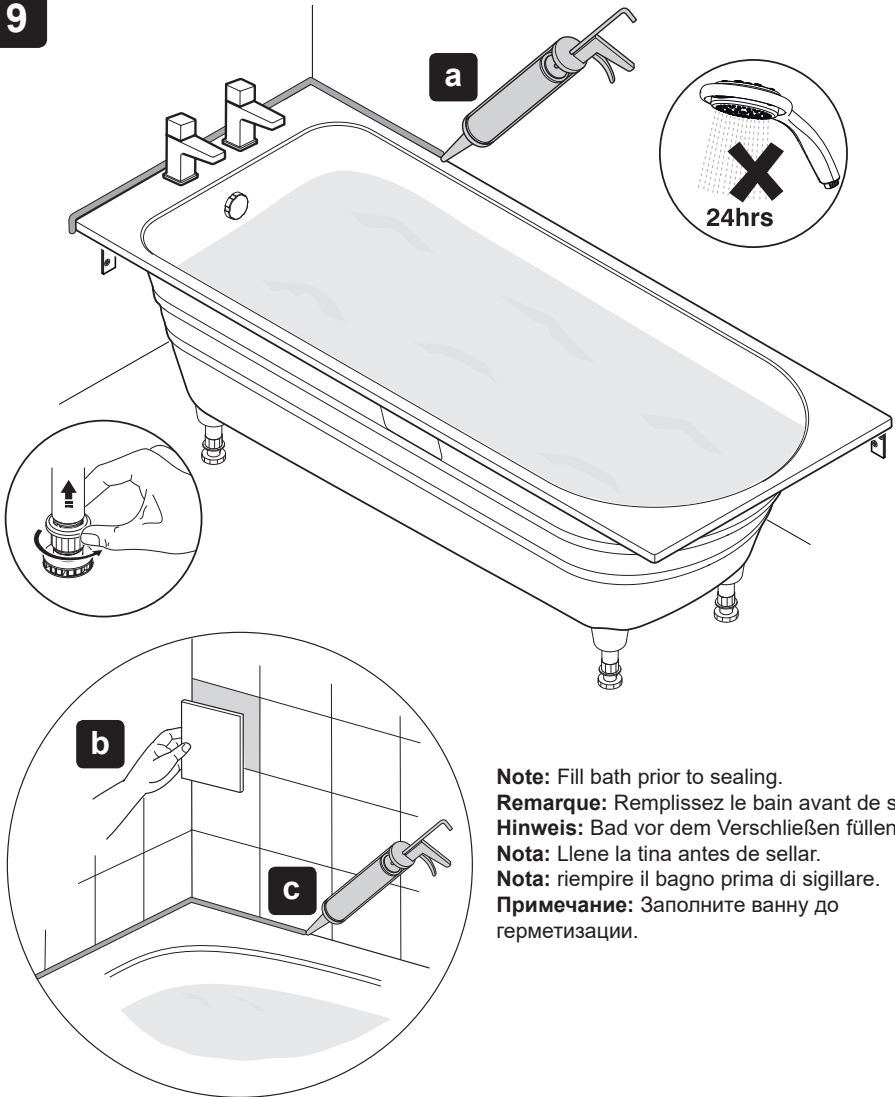
Nota: Compruebe si hay fugas.

Nota: verificare la presenza di perdite.

Примечание: проверьте на утечки.



9



Note: Fill bath prior to sealing.

Remarque: Remplissez le bain avant de sceller.

Hinweis: Bad vor dem Verschließen füllen.

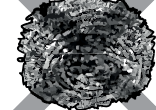
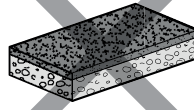
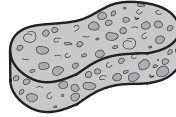
Nota: Llène la tina antes de sellar.

Nota: riempire il bagno prima di sigillare.

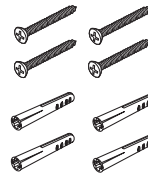
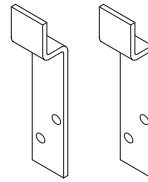
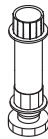
Примечание: Заполните ванну до герметизации.



Cleaning / Nettoyage / Reinigung / Limpieza / Pulizia /
очищающий



Spare Parts / Pièces détachées / Ersatzteile / Piezas de
repuesto / Pezzi di ricambio / Запасные части



4.1842.144

Multi Leg Pack (x6) and Fixing Kit

Kit de 6 pieds et kit de fixation murale

Packung mit multiple Beinen (x6) und Schraubensatz

Paquete de piernas múltiples (x6) y kit de fijación

Pacchetto gambe multiple (x6) e kit di fissaggio

Пакет с множественный ногами (x6) и фиксацки комплект



FR Kohler France/Jacob Delafon
Z.I. des Ecrevolles 10000
TROYES
Tel: +33 (0)3 52 80 00 05

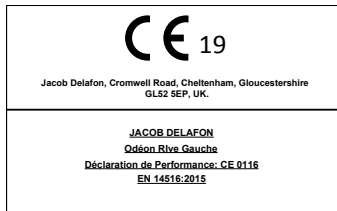
DE Kohler GmbH
Vertriebsniederlassung Jacob Delafon
Postfach 1260 | 45733 Oer-Erkenschwick | Deutschland
Tel.: +49 (0) 231 9860 430

ES Kohler/Jacob Delafon Espana
Ctra. de Logroño km.17,
50629 Sobradiel,
Zaragoza
Tel: +34 976 46 20 54

RU Kohler/ Jacob Delafon Russia
ул. Брянская, д.5, этаж 7, помещение I, комната 1
Russia
Tel. +7 495 070 14 24

ME Kohler Middle East
DIC, Al Thuraya Tower 2, 9th Floor,
Suite 905 | P.O. Box 500431
Dubai, United Arab Emirates
Tel: +34 976 46 20 54
Fax: +9714 369 7508

MA Jacob Delafon Maroc
207 Bd Anfa & rue Beaumarchais, Casablanca
Tel : +7 495 070 14 24
Fax: +210 2 239 76 53



Thank you for choosing Kohler Company

Your product reflects the true passion for design, craftsmanship, artistry, and innovation Kohler Company stands for. We are confident its dependability and beauty will surpass your highest expectations, satisfying you for years to come.

Merci d'avoir choisi la compagnie Kohler

Votre produit est le fruit de notre savoir-faire et de notre passion pour le design et l'innovation. Nous sommes convaincus qu'il vous apportera toute satisfaction pour les années à venir.

Vielen Dank, dass Sie sich für Kohler entschieden haben

Ihr Produkt spiegelt die wahre Leidenschaft für Design, Handwerkskunst, Kunstfertigkeit und Innovation wider, für die Kohler steht. Wir sind uns sicher, dass dessen Zuverlässigkeit und Schönheit Ihre höchsten Ansprüche übertreffen wird und Sie viele Jahre Freude daran haben werden.

Gracias por elegir los productos Kohler

Su producto refleja la verdadera pasión por el diseño, la mano de obra, la artesanía y la innovación. Estamos seguros que su confiabilidad y belleza excederán sus más altas expectativas, dándole satisfacción por años.

Grazie per aver scelto Kohler Prodotti

Il nostro prodotto riflette la vera passione per il design, l'artigianato, l'abilità artistica e l'innovazione che distingue l'azienda Kohler. Siamo fiduciosi che l'affidabilità e la bellezza del prodotto supereranno le vostre più alte aspettative, soddisfacendovi per gli anni a venire.

Благодарность за выбор изделий фирмы Group Kohler

Ваш продукт отражает истинную страсть к дизайну, мастерство, артистизм и инновации Колер Компания выступает. Мы уверены, что это надёжность и красота превзойдет ваши самые смелые ожидания, удовлетворяющие вас на долгие годы.